

# Dell EMC PowerEdge™ 서버

PowerEdge 서버는 2세대 인텔® 제온® 스케일러블 프로세서와 향상된 메모리 등 신기술 채택 뿐만 아니라 손상 없이 안전하게 확장 가능한 신뢰할 수 있는 인프라를 지원합니다. 모던 데이터 센터, Dell EMC PowerEdge 서버 패밀리로 시작하십시오.



[www.delltechnologies.com/ko-kr/servers/index.htm](http://www.delltechnologies.com/ko-kr/servers/index.htm) 에서  
Dell EMC PowerEdge 서버 제품군을 자세히 확인하실 수 있습니다.



**Windows Server 2019:**  
The operating system that bridges on-premises and cloud.

## Dell EMC PowerEdge 서버 제품군

**인텔® 제온® 프로세서 기반 서버 - 4 페이지**

1U 랙 서버: R240, R340, R440, R640,  
2U/4U 랙 서버: R540, R740, R740xd, R740xd2, R840, R940, R940xa  
모듈식 인프라 서버: MX7000, MX840C, MX740C  
블레이드 서버: M640 / 서버 블록: FC640 / 클라우드 서버: C6420  
타워 서버: T140, T340, T440, T640

**AI/머신러닝/딥러닝 특화 서버 - 29 페이지**

DSS 8440 / C4140

**AMD EPYC™ 기반 서버 - 39 페이지**

1U 랙 서버: R6515, R6525 / 2U 랙 서버: R7515, R7525  
클라우드 서버: C6525

# 모던 IT 인프라를 이끌어갈 Dell EMC 서버 솔루션

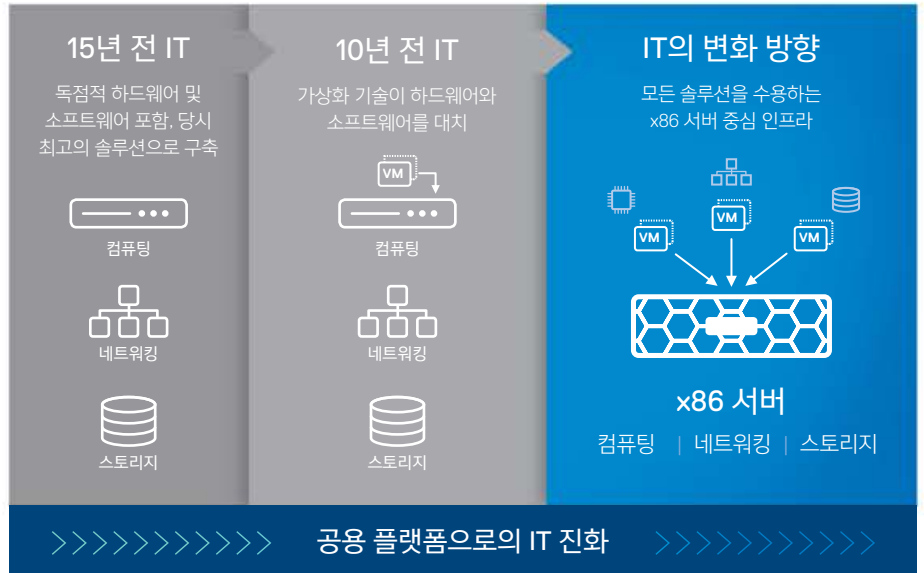
## 서버 업계 트렌드 변화

과거의 서버, 스토리지, 네트워킹 구조는 가상화 기술의 출현을 비롯한 새로운 기술의 발전으로 인해 점차 서버 중심 소프트웨어 정의 및 서버 중심 데이터 센터로 변화하고 있습니다.

### IT에 대한 CIO의 고민

CIO의 67%는 조직 내에서 전략적 영향력이 계속 커진다고 응답했고, 담당 업무의 약 2/3가 기존의 IT 유지 보수와 관리에서 매출 창출로 전환되었다고 밝혔습니다.

CIO는 최신 IT 기술을 도입하여 비즈니스 효율성 증대와 비용 절감이라는 서로 상충관계에 있는 요구를 한 번에 충족해야 하는 상황에 직면해 있습니다.



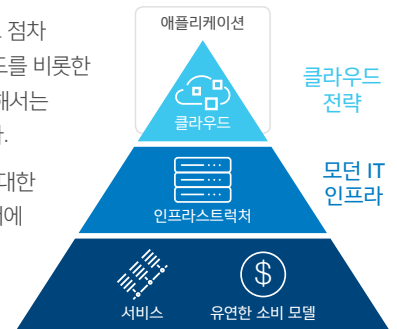
- 기존 및 새로운 워크로드 처리
- 포괄적이고 지속적인 보안
- 유연한 비용 구조

모던 IT 인프라

## Dell EMC의 모던 IT 인프라 전략

애플리케이션은 현재와 미래의 가치 제공을 위한 핵심요소로 점차 자리 잡고 있습니다. 대부분 비즈니스는 경쟁력 있는 클라우드를 비롯한 최신 IT 인프라를 구축해야 하며, 이를 지속해서 실행하기 위해서는 변화를 현실화시켜줄 세계 정상급 서비스가 뒤따라야 합니다.

점점 더 많은 고객은 유연한 소비 모델을 통해 기술 솔루션에 대한 비용을 지불할 준비가 되어있으며, Dell EMC는 고객들의 기대에 부응하여 이미 보유하고 있는 세계 정상급 서비스와 고객들의 유연한 소비 모델을 토대로 모던 IT 인프라를 발전시켜 나가고 있습니다.



### 변화의 과도기 극복을 위한 핵심 요소

대부분 비즈니스는 현재 IT 전환기와 디지털 전환기 사이에 있습니다. 이 두 가지 전환기 모두를 타깃으로 인프라 투자를 수행하여 최신 인프라를 비용 효율적으로 활용함과 동시에 디지털 시대의 새로운 기회도 놓치지 않아야 합니다.

모던 인프라의 핵심 구성 요소 중 하나는 서버입니다. 모던 인프라가 전통적인 IT 전환과 새로운 디지털 전환 등 혼재된 수많은 워크로드를 안정적으로 처리하고 관리하기 위해서는 모던 IT 기반의 서버가 필요합니다.

적절한 서버 스택을 보유할 때 비즈니스는 전통적인 환경에서 운영 비용을 낮추는 동시에 새로운 애플리케이션 환경에서 운영 속도를 높일 수 있는 경쟁 우위를 제공할 수 있습니다.

Dell EMC가 새롭게 준비한 PowerEdge 서버는 기존 워크로드의 안정성, 비용 및 보안 요구 사항을 충족시키고 오늘날의 디지털 경제가 주도하는 응용 프로그램의 민첩성, 유연성 및 유동성을 충족시키도록 설계되었습니다.

1. 2019년 10월 Principled Technologies 분석 자료 기반 내용입니다. 자세한 내용은 <https://principledtechnologies.com/Dell/PowerEdge-R740x-with-Intel-Optane-DC-persistent-memory-1019.pdf> 를 참고하시기 바랍니다.

2. 2016년 2월 Dell EMC 분석 자료를 기반으로 하며, ProSupport+ 기능은 일부 제품에 적용되지 않습니다. 자세한 내용은 [www.dell.com/prosupportplus](http://www.dell.com/prosupportplus) 를 참고하시기 바랍니다.

3. 2014년 8월 Principled Technologies 테스트 보고서 자료 기반 내용입니다.

## 모던 데이터 센터의 초석 Dell EMC PowerEdge 서버 솔루션

Dell EMC는 개발 단계에서 비즈니스에 맞추어 빠르게 전환 가능한 IT, 비즈니스 부담을 줄여줄 자동화 그리고 비즈니스를 안전하게 보호할 수 있는 포괄적 보호에 대한 요구사항을 확인하였으며, 변화하는 비즈니스 요구 사항을 충족함과 동시에 성장할 수 있도록 PowerEdge 서버를 설계하였습니다.

<h3>1 적응력 및 확장성</h3> <p>급변하는 비즈니스 요구에 대응 가능한 적응력과 확장성</p> 	<p>확장 가능한 비즈니스 아키텍처</p>	<p>현재와 새로운 비즈니스 요구에 맞는 장비의 제공</p>		
	<h4>다중 워크로드를 위해 최적화된 성능</h4> <table border="1"> <tr> <td> <p><b>실시간 분석</b></p> <p>6배 더 많은 NVMe 드라이브로 향상된 처리 속도와 최소화된 레이턴시 제공</p> </td> <td> <p><b>소프트웨어 정의 스토리지</b></p> <p>각기 다른 유형의 드라이브 타입 혼용과 함께 성능 및 처리 능력 최적화</p> </td> <td> <p><b>가상 데스크톱 인프라</b></p> <p>레거시 솔루션 대비 최대 3.75배, 일반 시스템 대비 2.5배 더 많은 VDI 유저 지원<sup>1</sup></p> </td> </tr> </table>		<p><b>실시간 분석</b></p> <p>6배 더 많은 NVMe 드라이브로 향상된 처리 속도와 최소화된 레이턴시 제공</p>	<p><b>소프트웨어 정의 스토리지</b></p> <p>각기 다른 유형의 드라이브 타입 혼용과 함께 성능 및 처리 능력 최적화</p>
<p><b>실시간 분석</b></p> <p>6배 더 많은 NVMe 드라이브로 향상된 처리 속도와 최소화된 레이턴시 제공</p>	<p><b>소프트웨어 정의 스토리지</b></p> <p>각기 다른 유형의 드라이브 타입 혼용과 함께 성능 및 처리 능력 최적화</p>	<p><b>가상 데스크톱 인프라</b></p> <p>레거시 솔루션 대비 최대 3.75배, 일반 시스템 대비 2.5배 더 많은 VDI 유저 지원<sup>1</sup></p>		
<h3>2 자동화</h3> <p>비즈니스를 유지하고 성장을 지원해줄 자동화</p> 	<p>지능적 자동화</p>	<p>일상적인 관리 자동화 및 숙련된 전문가 리소스 확보</p>		
	<h4>OpenManage: 직관적 시스템 관리</h4> <table border="1"> <tr> <td> <p><b>문제 처리 속도 90% 향상</b></p> <p>ProSupport Plus 및 SupportAssist+로 90% 이상의 문제 처리 속도 향상<sup>2</sup></p> </td> <td> <p><b>포괄적이고 손쉬운 자동화</b></p> <p>에이전트가 필요 없는 포괄적 관리, 일관되고 확장 가능한 차세대 API 관리기능</p> </td> <td> <p><b>99% 더 빠른 서버 구성</b></p> <p>제로 터치로 서버 구성에 드는 시간 최대 99% 절감<sup>3</sup></p> </td> </tr> </table>		<p><b>문제 처리 속도 90% 향상</b></p> <p>ProSupport Plus 및 SupportAssist+로 90% 이상의 문제 처리 속도 향상<sup>2</sup></p>	<p><b>포괄적이고 손쉬운 자동화</b></p> <p>에이전트가 필요 없는 포괄적 관리, 일관되고 확장 가능한 차세대 API 관리기능</p>
<p><b>문제 처리 속도 90% 향상</b></p> <p>ProSupport Plus 및 SupportAssist+로 90% 이상의 문제 처리 속도 향상<sup>2</sup></p>	<p><b>포괄적이고 손쉬운 자동화</b></p> <p>에이전트가 필요 없는 포괄적 관리, 일관되고 확장 가능한 차세대 API 관리기능</p>	<p><b>99% 더 빠른 서버 구성</b></p> <p>제로 터치로 서버 구성에 드는 시간 최대 99% 절감<sup>3</sup></p>		
<h3>3 포괄적 보호</h3> <p>비즈니스를 안전하게 지켜줄 포괄적이고 지속적인 보호</p> 	<p>통합 보안</p>	<p>비즈니스 운영 및 수익성 강화</p>		
	<h4>별도 구성이 아닌 내장된 보안 기능</h4> <table border="1"> <tr> <td> <p><b>사이버 복원 아키텍처</b></p> <p>모든 PowerEdge에 탑재된 사이버 복원 아키텍처</p> </td> <td> <p><b>믿을 수 있는 파트너</b></p> <p>엔드-투-엔드 서버 생태계 및 라이프 사이클 보안으로 신뢰할 수 있는 파트너</p> </td> <td> <p><b>리소스 절감</b></p> <p>보안 관리 기능을 통한 비용 절감, 다운타임 최소화 및 관리 시간 축소</p> </td> </tr> </table>		<p><b>사이버 복원 아키텍처</b></p> <p>모든 PowerEdge에 탑재된 사이버 복원 아키텍처</p>	<p><b>믿을 수 있는 파트너</b></p> <p>엔드-투-엔드 서버 생태계 및 라이프 사이클 보안으로 신뢰할 수 있는 파트너</p>
<p><b>사이버 복원 아키텍처</b></p> <p>모든 PowerEdge에 탑재된 사이버 복원 아키텍처</p>	<p><b>믿을 수 있는 파트너</b></p> <p>엔드-투-엔드 서버 생태계 및 라이프 사이클 보안으로 신뢰할 수 있는 파트너</p>	<p><b>리소스 절감</b></p> <p>보안 관리 기능을 통한 비용 절감, 다운타임 최소화 및 관리 시간 축소</p>		

### 모든 워크로드 처리를 위한 서버 솔루션

클라우드, HCI, SQL, 딥 스토리지, 가상화 OLTP에서부터 SAP Hana, 유전체학, 데이터베이스, BI 분석, SDS, HPC 등 PowerEdge는 모든 워크로드를 원활히 처리할 수 있는 다양한 최적화 서버 포트폴리오를 보유하고 있습니다.

## #1 INDUSTRY'S #1<sup>4</sup> Server Portfolio Dell EMC PowerEdge



OpenManage Enterprise - 지능형 자동화 시스템 관리

타워

랙

모듈러

대규모 인프라

모던 데이터 센터의 초석

4. CYF19G3 IDC 기준 Dell EMC PowerEdge 서버가 Unit 및 Revenue에서 모두 1위를 기록하였습니다.

\* 본 카탈로그에 수록된 제품은 사전 고지 없이 성능 향상을 위해 사양이 변경될 수 있습니다.

# 신기술 대거 채택으로 타의 추종을 불허하는 PowerEdge 서버

## PowerEdge 서버의 핵심 기술

새로운 2세대 인텔® 제온® 스케일러블 프로세서의 채택, 늘어난 메모리 대역폭을 넘어, 인텔® Optane™ DC Persistent Memory 옵션에 이르기까지 신기술을 반영하여 이전 세대 대비 최대 40.9% 더 높은 성능\*을 발휘합니다.

\* 2019년 2월 SPECcpu2017 int\_rate\_base로 측정한 이전 세대 제온® 실버 4116과 신규 세대 제온® 실버 4216 기반 PowerEdge R740의 내부 비교 실험결과입니다.

### 뛰어난 확장성, 새로운 2세대 인텔® 제온® 스케일러블 프로세서

최대 56코어, 112스레드 또는 최대 4.4GHz까지 개선된 터보 주파수 제품까지 선택 가능한 2세대 인텔® 제온® 스케일러블 프로세서는 AI 가속 기능 및 인텔® Deep Learning Boost(VNNI)와 함께 업계 최고의 워크로드 최적화 성능을 제공하여 멀티 클라우드와 인텔리전트 에지 사이의 데이터 변환 속도를 높이는 데 도움이 되는 원활한 성능의 기반을 제공하며, 하드웨어로 강화된 보안 기능과 비즈니스 탄력성을 지원함으로써 워크로드 무결성과 성능을 유지하면서 데이터의 악용을 방지합니다.

### 이전 대비 10% 성능 향상\*, DDR4 2933MT/s 메모리 지원

- 대역폭 증가: 기존의 2666MT/s 대비 소폭 상승한 2933MT/s 대역폭 제공
- 6채널 메모리: 채널당 2개의 메모리 슬롯으로 프로세서 당 최대 12개의 DIMM 증설 가능

### 인텔® Optane™ DC Persistent Memory 기술 지원

2세대 인텔® 제온® 스케일러블 프로세서와 함께 제공되는 인텔® Optane™ DC 기술은 기업이 클라우드 및 데이터베이스부터 인메모리 분석 및 콘텐츠 제공 네트워크까지 데이터에서 더 많은 실용적인 인사이트를 끌어낼 수 있도록 만들어주는 워크로드 최적화 기술로서 영구 메모리, 대용량 메모리 풀, 빠른 캐시 및 빠른 저장을 제공합니다.

- 통찰력 증대: 복잡한 데이터로부터 더욱더 많은 가치 창출
- 가상화 지원: 가상화를 위한 더욱더 높은 성능의 스토리지로 활용 가능
- 메모리 용량: 최대 2.5배\* 더 많은 메모리 용량 \*이전 세대와 신규 세대의 메모리 구성에 따른 용량 변화의 인텔® 내부 실험결과입니다.

### Dell EMC NVDIMM 메모리(옵션)

표준 DDR4 RDIMM과 함께 NVDIMM-N을 장착하여 쓰기 캐시 저장소로 사용할 수 있습니다. Windows Server 2016 제품군부터 공식 지원하는 NVDIMM-N은 가상 머신이 직접 액세스할 수 있으며, ODBC 또는 HPC, 분석 시스템에서 직접 클러스터링 공간으로 활용하거나 쓰기 성능 워크로드에 적극적으로 활용할 수 있습니다.

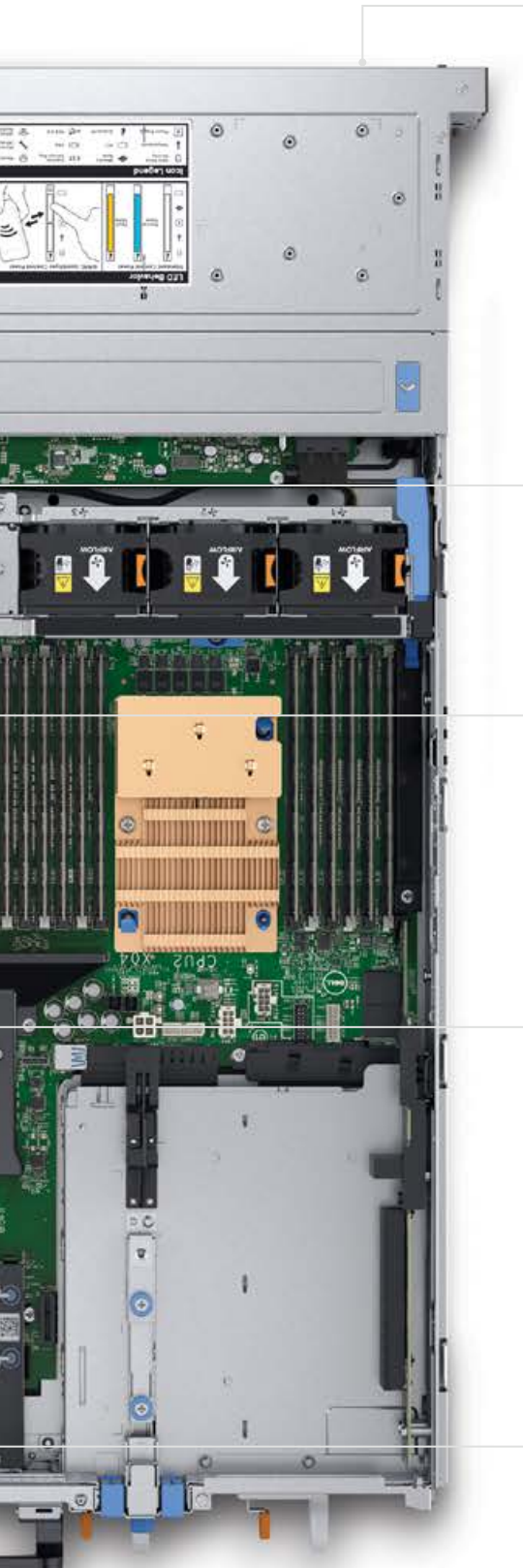
Persistence Memory는 데이터 구조를 효율적으로 저장하기 위한 방법 또는 장치로서, 메모리 구조를 만들거나 마지막으로 생성 및 수정 프로세스 종료 후에도 메모리 명령이나 메모리 API를 사용하여 계속 액세스할 수 있습니다.

- NVDIMM-N: 메모리 매핑 DRAM으로써, 직접 바이트 또는 블록 기반의 액세스 실행
- 대용량 지원: 최대 12 x 16GB로 2소켓 모델에서 최대 192GB의 영구적 용량 지원
- 빠른 속도: DRAM 기반의 스토리지 공간 구성으로 10나노 초 수준의 빠른 속도 구현
- 안정적인 전원 공급: Persistence Memory 저장소를 보장하기 위한 PowerEdge 전원 백업 제공



PowerEdge R740xd





### NVMe 포트폴리오 확산 대응

스토리지 기술의 발전으로 인해 2020년까지 전체 서버의 50% 이상에 NVMe가 장착되고, 서버당 평균 5.5개의 NVMe가 장착될 것으로 기대되고 있습니다.



이러한 추세에 맞추어 PowerEdge 서버는 기존 대비 2~3배에 달하는 NVMe 2.5" PCIe SSD를 지원함으로써 2.5" 폼팩터 선택 시 최대 6.4TB까지 증설 가능합니다.



인 메모리 데이터베이스 - OLTP, 처리량 중심

- 확장 카드당 4개의 NVMe 지원, 총 3개의 확장 카드로 12개의 드라이브를 1:1 프로비저닝  
최대 38.4GB/s의 처리량 제공



vSAN Scale IO, IOPs 중심 애플리케이션

- 확장 카드당 2개의 NVMe 지원, 총 2개의 확장 카드로 24개의 드라이브를 3:1 프로비저닝  
최대 25.6GB/s의 처리량 제공

### PERC 10 RAID 컨트롤러

최적화 RAID 솔루션인 PERC 10은 1M 이상의 IOPs를 제공하도록 설계되었습니다. 최대 8GB의 컨트롤러 기반 NV write back 캐시로 성능을 극대화하고 소프트웨어 정의 스토리지 모드에서 최고의 성능을 제공하며, eHBA 모드를 선택하여 사용할 수 있습니다.



### BOSS (부트 최적화 스토리지 솔루션) 지원

소프트웨어 정의 스토리지 등에 필요한 분리된 O/S 부트 디스크 및 컨트롤러로 데이터 영역과 분리하여 전면/후면 드라이브 베이 낭비 없이 하이퍼바이저나 O/S를 설치할 수 있습니다.



- 2x 240GB(또는 480GB) 110mm M.2 SATA (하드웨어 RAID 1 미러링 고경)
- 절반 높이, 절반 길이의 단일 x8 PCIe Gen 3 호스트 인터페이스로 디바이스 인터페이스를 위한 듀얼 x1 SATA 포트를 통해 단일 가상화 SATA 장치를 호스트에 연결

### 풍부한 GPU 지원

인공지능 및 데이터 분석 분야의 워크로드 증가로 GPU 솔루션의 필요성 증대로 최신 NVIDIA Tesla T4를 포함한 풍부한 GPU 옵션을 제공함으로써 벡터화된 부동 소수점 연산을 빠르게 처리할 수 있습니다.



NVIDIA P40  
NVIDIA V100  
NVIDIA T4

- VDI: NVIDIA 또는 AMD GPU 탑재 R740, T640의 경우 서버당 100명 이상의 유저 연결 지원 R540, T440의 경우 뛰어난 엔트리 옵션으로 다중 하이퍼바이저 지원 및 vGPU를 위한 GRID 소프트웨어 라이선스 지원
- 데이터 분석 및 머신러닝: NVIDIA P40/V100 설치로 R740, T640의 데이터 분석 및 머신러닝 성능 향상

### RDMA(원격 직접 메모리 액세스) 지원

PowerEdge 서버는 CPU를 활용하지 않고 메모리 간 직접 원격 데이터를 전송하는 이더넷 RDMA를 지원하도록 설계되어 연산 성능 저하 없이 빠른 데이터 전송이 가능합니다. 따라서, VM 마이그레이션, 파일 서버, 데이터 백업, 소프트웨어 정의 스토리지, Azure를 비롯한 클라우드 플랫폼을 더욱 빠르게 활용할 수 있습니다.

\* RDMA 기능을 활용하기 위해서는 RDMA 지원 네트워크 카드와 OS의 지원이 필요합니다.



※ 본 카탈로그에 수록된 제품은 사전 고지 없이 성능 향상을 위해 사양이 변경될 수 있습니다.

# PowerEdge 서버의 뛰어난 냉각 성능, 보안 설계

## 뛰어난 냉각 효율

PowerEdge 서버는 공기의 흐름을 제어하도록 설계되어 기존 세대의 냉각 성능보다 한층 더 뛰어난 냉각 효율을 제공합니다.

### FPGA를 위한 업계 최초의 LFM<sup>1</sup> 공기 흐름 튜닝 설계

PowerEdge 서버는 최첨단 기술에 능숙한 고객이 FPGA(Field Programmable Gate Arrays)를 활용할 수 있도록 설계되었으며, 공기 흐름을 극대화하여 동급 최고의 PCIe 카드 열 제거가 가능합니다.

- 각각의 개별 PCIe 카드를 위한 업계 최초의 LFM 튜닝
- iDRAC을 활용하여 각 PCIe 슬롯에 LFM 타깃(공기 흐름)을 할당 가능하므로, 설치된 PCIe 카드의 수명 연장과 최상의 성능 획득 가능
- 슬롯별 공기 흐름 기능 표시로 적절한 카드 크기와 최적의 배치 가능

### 최고 수준의 냉각 성능 제공

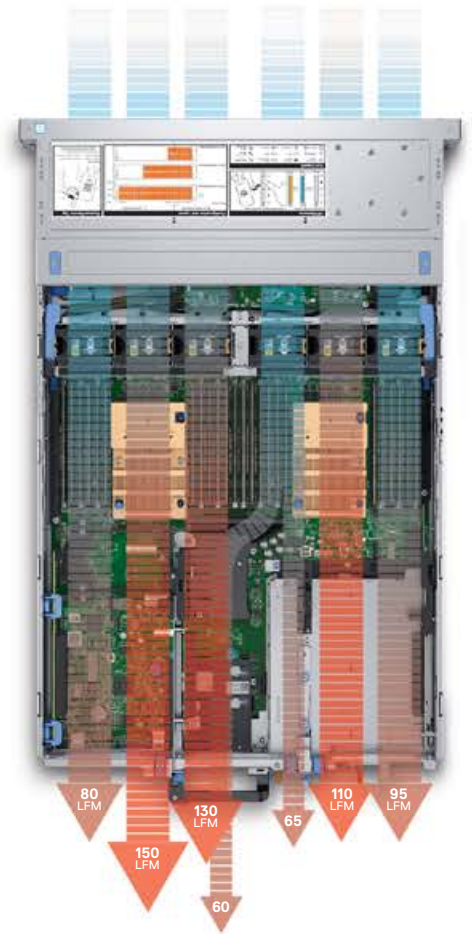
Dell EMC는 PowerEdge 서버 설계 단계부터 시스템 공기 흐름을 핵심 과제로 염두에 두었습니다. 그 결과 업계 최고 수준의 냉각 성능을 발휘할 수 있는 서버로 탄생하게 되었습니다.

- 최대 50% 향상된 냉각 성능: 이전 세대 대비 R740xd는 17~50%, R640과 R740의 경우 각각 15%, 11% 향상된 냉각 성능 발휘
- 고기능, 고밀도 구성 가능: 높은 열을 발산하는 고성능 프로세서 TDP 지원, 고밀도 메모리 구성 및 업계 최고 수준의 고밀도 스토리지를 구성 가능하며, R740의 경우 최대 3개의 GPU 탑재 가능
- 고온 환경 설치 가능: 이전보다 더 높은 주변 온도에서도 문제없이 설치 가능하며, Dell EMC의 Fresh Air Cooling 범위 내에서 더 많은 내부 구성 지원

### 수랭 쿨링 옵션<sup>2</sup>

새로운 PowerEdge C6420은 고밀도 노드 환경에서 효율적인 냉각을 제공하기 위한 수랭 쿨링 옵션을 제공하므로, 고성능 프로세서 및 메모리를 문제없이 설치할 수 있습니다.

1. LFM: Linear Feet per Minute의 약자로서 공기 흐름량을 측정하는 단위입니다. 2. 수랭 쿨링 옵션은 PowerEdge C6420 모델에 제공되며, 추가적인 수랭 쿨링 지원 모델은 추후 공개될 예정입니다.



## 보안을 고려한 설계

의도치 않은 침입을 방지하기 위해 Dell PowerEdge는 각종 보안 표준을 준수하도록 설계되었으며, 하드웨어적 보안 기능과 소프트웨어 보안 등 강력한 보안 성능이 제공됩니다.

- |                                 |                |  |                               |                                  |
|---------------------------------|----------------|--|-------------------------------|----------------------------------|
| 물리적 액세스 방지<br>• 배젤 잠금<br>• 침입탐지 | 서버 및 데이터 보안 해제 | 데이터 보호 암호화<br>• Data-at-Rest<br>• Data-in-flight | TCG, UEFI, NIST 및 기타 보안 표준 준수 | 탄력적 펌웨어 아키텍처 부팅 및 업데이트를 위한 내장 인증 |
|---------------------------------|----------------|--|-------------------------------|----------------------------------|



- |              |            |                |                    |                   |
|--------------|------------|----------------|--------------------|-------------------|
| 역할 기반 액세스 제한 | 로그 및 경고 감사 | 강력한 보안 개발 수명주기 | 취약점 관리 및 패치 관리 중앙화 | 보안을 위한 하드웨어 가속 지원 |
|--------------|------------|----------------|--------------------|-------------------|

### PowerEdge의 기본 보안 기능



서버 구성 및 펌웨어 잠금 기능



시스템 자우리로 안전하게 스토리지 완전 삭제



iDRAC을 위한 기본 암호 보안



고신뢰, 사이버 탄력적 아키텍처

# 단순하고 지능적인 시스템 관리 기능

## IT 단순화, 자동화 및 최적화를 위한 OpenManage

Dell EMC OpenManage 시스템 관리를 활용하여 IT 가용성 및 생산성을 향상함과 동시에 운영 작업 및 비용을 절감할 수 있으며, OpenManage의 포괄적인 인프라 관리 솔루션으로 IT 관리자는 관리에 걸리는 시간을 절감할 수 있습니다.

- 변화하는 비즈니스 요구에 신속하게 대응할 수 있도록 IT 유연성 유지 지원
- 운영 효율성 향상을 통한 비용 절감
- IT 생산성과 민첩성의 획기적인 향상 기여

### Dell EMC OpenManage Enterprise (OME) v3.0

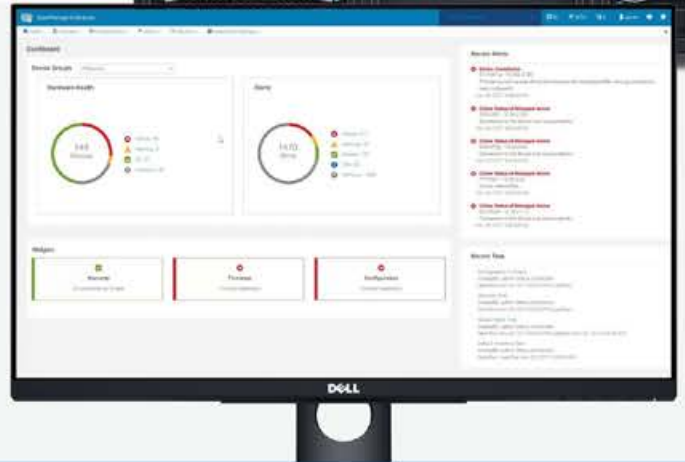
차세대 OpenManage Essential 콘솔 OpenManage Enterprise는 쉽게 설치하여 간편하게 사용할 수 있는 일대다 시스템 관리 콘솔로서 IT 인프라스트럭처 관리 작업을 간소화하고 지능적으로 자동화하고 통합하도록 설계되었습니다.

- PowerEdge 서버, 운영 체제 및 에이전트 필요 없이 업데이트를 신속히 설치
- 정책 기반 구성 프로파일을 더 짧은 시간에 정확하게 유지 관리
- Dell EMC Modular Infrastructure를 위한 템플릿 기반 네트워크 설정 및 관리 간소화
- Microsoft System Center, VMware vCenter 또는 BMC Software와의 통합 지원



### OpenManage Enterprise v3.0의 새로운 기능

- IPv4 및 IPv6 네트워크에서 최대 8,000개 장치 검색 및 인벤토리 확장성 향상
- 통합 콘솔에서 여러 세대의 PowerEdge 타워, 랙, 블레이드, 새시 통합 지원
- MCM(Multi-Chassis Management) 그룹에서 독립형 모드 또는 리드 새시로 MX7000 새시 및 포함된 컴퓨팅 슬래드의 전체 수명주기 관리
- 상태 비저장 배포 및 가상 ID 관리로 동적이고 유연한 관리
- 데이터 센터 자동화 정책 향상
- 새롭게 런칭된 장치에 대한 지원 추가



### 모바일 관리 지원

Android 또는 iOS 모바일 핸드헬드 장치를 통한 원격 데이터 센터 모니터링 및 유지 관리를 위해 Dell EMC OMM(OpenManage Mobile) 애플리케이션과 통합

### OpenManage Enterprise 주요 기능

- Linux, Microsoft 등을 포함한 다양한 유형의 환경에서 사용할 수 있도록 가상 어플라이언스(ESXi, Hyper-V, KVM)로 패키징 및 제공
- PostgreSQL 데이터베이스가 있는 CentOS에서 재설계된 아키텍처 및 구현 - 추가 OS 및 DB 라이선스 요구 사항 및 비용 제거
- Redfish 표준 규격 지능형 자동화 및 솔루션 통합 지원 포괄적 RESTful API
- 장치를 여러 펌웨어 베이스라인에 매핑하고 비준수 펌웨어 선택적 업데이트
- 베어 메탈 PowerEdge 서버에 대한 자동화된 서버 하드웨어 구성 배포
- 필요에 따라 특정 장치 정보에 쉽게 액세스할 수 있는 맞춤형 보고서
- 장치 검색 및 인벤토리 프로세스 중에 자동 장치 온보딩
- 여러 기준선과 예약된 업데이트를 통한 펌웨어 규정 준수
- 기본 대역 외 관리
- 중앙 집중식 역할 기반 액세스 제어

※ 본 카탈로그에 수록된 제품은 사전 고지 없이 성능 향상을 위해 사양이 변경될 수 있습니다.

# PowerEdge 서버의 단순하고 지능적인 시스템 관리기능

## 모던 IT를 위한 내장 관리 솔루션 iDRAC9

에이전트가 필요 없는 고급 로컬 및 원격 서버 관리 기능을 제공하는 iDRAC9은 모든 PowerEdge 서버에 내장되어 별도의 관리 소프트웨어 설치가 필요 없습니다. 단지 전원 및 네트워크 케이블을 연결하기만 하면 웹 브라우저를 통해 iDRAC9에 손쉽게 접근할 수 있으며, 다음과 같은 특징을 갖습니다:

- 4배 이상의 성능: 듀얼 코어 ARM 아키텍처 설계로 기존 iDRAC 대비 4배 높은 처리 성능을 발휘하므로 빠른 페이지 로딩, 응답 및 빠른 경고 데이터 수집 가능
- 관리 성능 최적화: PCIe VDM (Vendor Defined Message), RedFish 및 새로운 암호화 서버 관리 제품군의 성능 요구 충족
- 원격 관리 자동화: 강력한 API 스크립팅을 통한 원격 관리 자동화 구현
- 상세 보고서: 시스템의 세부 상태를 포함한 고해상도 모니터링 보고서 제공
- SupportAssis 내장 옵션: Dell EMC 서비스의 자동화된 분석 및 해결 지원
- 뛰어난 호환성: 다중 세대 펌웨어 및 기능 호환성을 유지하도록 설계

### 안전한 로컬 및 원격 관리



iDRAC9은 HTML5 기반 웹 인터페이스, 커맨드 라인 인터페이스 또는 iDRAC RESTful API와 같은 견고한 API 세트를 사용합니다. 따라서 어디서, 어떠한 방식으로 접속하든 HTTPS, SSL, 스마트카드 인증, LDAP 및 Active Directory 통합을 통한 보안 연결로 안전한 관리가 가능합니다.

- 플러그인 불필요: Java 또는 ActiveX 필요 없이 안전하게 연결 가능한 HTML5 기반 인터페이스
- 암호화 접속: iDRAC9 웹 인터페이스, 원격 RACADM, WS-MAN 연결 시 256bit TLS 1.2 암호화 지원
- 미디어 암호화 지원: 가상 KVM 및 TLS를 통한 가상 미디어 암호화 지원과 SSL 암호화의 이점 동시 제공
- 보안 인증서 내장: iDRAC9 펌웨어에 고객이 선택 가능한 기본 보안 인증서 내장

### 확장 가능한 아키텍처



전반적인 PowerEdge의 일관된 iDRAC9 관리 플랫폼과 강력한 API 스크립팅으로 필요에 따라 인프라를 손쉽게 확장할 수 있습니다.

- iDRAC RESTful API: PowerEdge 서버의 확장 관리 및 서버 규모에 따른 관리 최적화 지원
- 생산성 증대, 비용 절감: OpenManage의 전체 시스템 관리 도구 포트폴리오로 IT 환경에 따라 도구, 콘솔 및 통합을 효과적이고 비용 효율적으로 구성하여 관리자의 활동 범위를 더욱 많은 서버로 확장

### "제로 터치"가 포함된 지능형 자동화



에이전트가 필요 없는 지능형 자동화 관리 솔루션은 PowerEdge 서버 전원 및 네트워크 연결 시 어디에서든 네트워크를 통해 시스템을 관리하고 완벽하게 관리할 수 있습니다.

특히, "제로 터치" 설치와 프로비저닝, iDRAC 그룹 관리자 및 시스템 잠금 기능으로 iDRAC9은 서버 관리를 빠르고 쉽게 수행할 수 있도록 설계되었습니다. 또한, 기존의 관리 플랫폼이 대역 내 관리를 사용하는 고객의 경우 iDRAC9 및 호스트 운영 체제와 상호 작용을 통하여 기존의 관리 플랫폼을 지원할 수 있는 iDRAC 경량 서비스 모듈이 함께 제공됩니다.

### LCD를 통한 시스템 관리

새로운 PowerEdge 시스템은 시스템 상이 아닌 베젤에 LCD를 탑재함으로써 공기 흐름을 방해하지 않고 모든 서버의 동일한 위치에서 일관되고 표준화된 관리 작업을 편리하게 수행할 수 있습니다.







### iDRAC9 그룹 매니저

iDRAC9은 각각의 서버에 대한 모니터링을 간단하게 통합하여 관리 가능합니다. 별도의 소프트웨어 설치 없이 iDRAC 네이티브에서 일대 다 모니터링 및 인벤토리 기능과 마스터/슬레이브 아키텍처로 최대 100개의 노드를 마스터를 통해 한 번에 관리할 수 있습니다.



- 전용 또는 개인 iDRAC 표준 보안 이더넷 네트워크를 통한 연결
- 동일 네트워크상의 다른 서버 자동 검색 및 모니터링 지원
- 싱글 사인 온(SSO)를 통해 다른 iDRAC GUI 또는 가상 콘솔에 대한 직접 링크 및 실행
- 모니터링 콘솔 설치 및 실행에 대한 지식이 제한적인 SMB 고객에 유용한 솔루션

### Connection View

iDRAC9의 새로운 네트워크 Connection View 기능은 원격 서버 이더넷 LOM, NDC, 애드인 NIC 및 iDRAC9이 올바른 스위치 및 스위치 포트에 연결되어 있는지 신속하게 확인할 수 있도록 지원하여 네트워크 라인 설치 오류 수정을 위해 별도의 전문가 파견을 최대한 지양할 수 있으며, 잘못된 연결된 I/O 포트를 진단하고 수정에 필요한 연간 100시간에 달하는 시간을 절약할 수 있도록 도와줍니다.



### Quick Sync 2

모든 랙 마운트 시스템 옵션으로 선택 가능한 모바일 기기 최적화 PowerEdge 서버 관리 도구인 Quick Sync 2는 기존의 NFC 대신 저전력 블루투스(BLE)와 Wi-Fi를 사용하여 개선된 성능을 제공하며 손쉬운 사용이 가능합니다.



- 보안 환경을 위한 무선 회로 모듈
- 현존하는 모바일 기기 모두 지원
- 도달 거리 5M로 근거리에서 "터치 앤 로밍(Touch & Roam)" 조작 가능
- 새로운 Dell EMC OpenManage 2.0 애플리케이션을 사용하여 서버 근처에서 모바일 기기를 통한 간편한 설치 및 기본 구성 가능

### iDRAC9의 핵심 부가 기능 및 사양

BIOS 복구	부팅 시 신뢰할 수 없는 BIOS 이미지를 감지하여 인증된 BIOS 이미지로 자동 복구 제공
최대 전력 사이클	iSM (iDRAC 서비스 모듈)을 사용하여 로컬 또는 원격 제어로 AUX 전원을 포함한 DC 전원의 일시적 제거로 서버의 모든 전원 노드를 재설정 가능하여 빠르게 문제를 해결할 수 있습니다.
iDRAC Direct	전면 패널 USB를 통해 안전하게 iDRAC에 연결 가능하여 별도의 크래시 카드 운용이 필요 없으며, 시스템 구성을 위해 안전하고 신속하게 새로운 시스템 파일을 업로드할 수 있습니다.
iDRAC RESTful API	RESTful API를 통한 Redfish 표준을 지원 및 확장 기능을 통한 기능 향상이 가능합니다.
LFM 튜닝	서버 내부 PCIe 슬롯의 공기 흐름을 미세조정하여 각 확장 카드에 대한 전력 효율을 높이고 정밀하게 냉각할 수 있습니다.
시스템 삭제	적절한 인증을 통해 로컬 스토리지 및 내장 플래시 장치에서 데이터를 안전하게 삭제합니다.
시스템 록다운	Dell EMC 도구 사용 시 서버의 구성 또는 펌웨어 변경을 방지합니다.

1. Dell의 의뢰로 Principled Technologies에서 2014년 8월에 작성한 보고서 "Simplifying Systems Management with Dell OpenManage on 13G Dell PowerEdge Servers"를 기준으로 합니다. 2. Dell EMC의 의뢰로 2015년 9월 작성된 Principled Technologies 테스트 보고서 "Resolving Server Problems with Dell ProSupport Plus and SupportAssist"를 기준으로 합니다. 실제 결과는 달라질 수 있습니다. 3. QuickSync 2 기술 및 새로운 14G Dell EMC PowerEdge R640용 OpenManage Mobile은 수작업 방식 대비 초기 설치 단계를 14단계 단축함으로써 평균 26%의 비용을 절감해 줍니다. Dell EMC의 의뢰로 Principled Technologies에서 2017년 5월 테스트를 한 후 필요한 단계를 문서로 만들었습니다.

# Dell EMC PowerEdge 서버 상세 사양

## Dell EMC PowerEdge R240

### 간편한 연산 중심의 1U 고밀도 서버

웹 호스팅 및 다목적 애플리케이션용으로 설계된 엔트리급 1U 랙 서버 R240은 성능과 확장성을 향상시키고 IT 환경을 단순화할 수 있도록 지원합니다.



베젤 장착 채시 전면



4x 3.5" 채시 전면



2x PCIe 채시 후면



R240 채시 내부

제품 형식	Dell EMC PowerEdge R240 1소켓 1U 랙마운트 서버
지원 운영체제	Windows Server 2019 Standard 또는 Windows Server 2016 Standard 또는 Windows Server 2016 Datacenter
프로세서	최대 1개의 인텔® 제온® E-2100 제품군 또는 인텔® 코어™ i3 프로세서, 인텔® 펜티엄® 프로세서, 인텔® 셀러론® 프로세서 지원
프로세서 코어 옵션 (최대 L3 캐시)	인텔® 제온® 프로세서: 4(최대 8MB), 6(최대 12MB) / 인텔® 코어™ i3 프로세서: 4(최대 8MB) / 인텔® 펜티엄® 프로세서: 4(최대 4MB) / 인텔® 셀러론® 프로세서: 2(최대 2MB)
메모리	DIMM 슬롯 4개, 최대 64GB 2933MT/s DDR4 DIMM 또는 UDIMM (Registered ECC 지원됨)
스토리지 컨트롤러	내부 컨트롤러: PERC H730P, H330, 소프트웨어 RAID S140, non-RAID HBA330 부트 최적화 스토리지 서브 시스템: 하드웨어 RAID 2 x M.2 SSD 240GB 또는 480GB / non-RAID 1 x M.2 SSD 240GB 외부 HBA(non-RAID): 12Gbps SAS HBA
드라이브 베이	최대 4 x 3.5" 케이블식 SATA, SAS (옵션) 또는 SSD*, 최대 4 x 3.5" 또는 2.5" 핫 플러그 SATA, SAS (옵션) 또는 SSD* *핫플러그 구성시만 사용가능
IO 및 포트	네트워크 도터카드 옵션: 2 x 1GE LOM(옵션) 전면 포트: 1 x USB 2.0 포트, iDRAC 전용 micro USB 2.0 관리 포트 후면 포트: VGA 포트, 시리얼 포트, 2 x USB 3.0 포트 라이저 옵션: 2개의 PCIe Gen 3 슬롯 - 1개의 절반 높이 절반 길이 x8 슬롯(x4 속도) / 1개의 전체 높이 절반 길이 x16 슬롯(x8 속도)
내장 관리기능	Lifecycle 컨트롤러 기능이 통합된 iDRAC9 / Redfish 지원 iDRAC RESTful API / iDRAC Direct
OpenManage™	OpenManage Enterprise, OpenManage Essentials, OpenManage Mobile(OpenManage Enterprise 필요), OpenManage PowerCenter
보안	TPM 1.2/2.0 옵션, 암호화 서명 펌웨어, 실리콘 기반 RoT(Root of Trust), 보안 부트, 시스템 잠금(OpenManage Enterprise 필요), 보안 삭제
통합 및 연결	통합(OpenManage 통합): Microsoft® System Center, VMware® vCenter™, BMC Software Truesight, Red Hat Ansible 연결(OpenManage 연결): Nagios Core 및 Nagios XI, Micro Focus Operations Manager i (OMi), IBM Tivoli® Netcool/OMNIBus,
도구	iDRAC Service Module, OpenManage Server Administrator, Dell EMC Repository Manager, Dell EMC System Update, Dell EMC Server Update Utility, Dell EMC Update Catalogs, Dell EMC RACADM CLI, IPMI Tool
기타 지원 운영체제	XenServer 인증, Citrix® XenServer®, Red Hat® Enterprise Linux, Ubuntu Server, SUSE® Linux Enterprise Server, VMware® ESXi
OEM-ready 지원	전면 베젤에서부터 BIOS뿐만 아니라 패키지까지 마치 자체 생산한 제품처럼 서버의 look and feel을 꾸밀 수 있습니다. 자세한 정보는 Dell.com/OEM에서 확인 가능합니다.
전원	Bronze 250W 싱글 파워 서플라이
폼팩터 / 베젤	랙 타입 (1U, 최대 길이 595.63mm) / 보안 베젤 선택 옵션

## Dell EMC PowerEdge R340

### 비즈니스 성장 가속화 서버

원격 및 지사 환경에서 생산성을 높이고 데이터 사용량이 많은 애플리케이션의 성능과 확장성을 향상시키고 IT 환경을 단순화할 수 있는 엔트리급 1U 랙 서버입니다.



베젤 장착 채시 전면



4x 3.5" 채시 전면



8x 2.5" 채시 전면



2x PCIe 채시 후면



R340 채시 내부

제품 형식	Dell EMC PowerEdge R340 1소켓 1U 랙마운트 서버
지원 운영체제	Windows Server 2019 Standard 또는 Windows Server 2016 Standard 또는 Windows Server 2016 Datacenter
프로세서	최대 1개의 인텔® 제온® E-2100 제품군 또는 인텔® 코어™ i3 프로세서, 인텔® 펜티엄® 프로세서, 인텔® 셀러론® 프로세서 지원
프로세서 코어 옵션 (최대 L3 캐시)	인텔® 제온® 프로세서: 4(최대 8MB), 6(최대 12MB) / 인텔® 코어™ i3 프로세서: 4(최대 8MB) / 인텔® 펜티엄® 프로세서: 4(최대 4MB) / 인텔® 셀러론® 프로세서: 2(최대 2MB)
메모리	DIMM 슬롯 4개, 최대 64GB 2933MT/s DDR4 DIMM 또는 UDIMM (Registered ECC 지원됨)
스토리지 컨트롤러	내부 컨트롤러: PERC H730P, H330, 소프트웨어 RAID S140, non-RAID HBA330 부트 최적화 스토리지 서브 시스템: 하드웨어 RAID 2 x M.2 SSD 240GB 또는 480GB / non-RAID 1 x M.2 SSD 240GB 외부 HBA(non-RAID): 12Gbps SAS HBA
드라이브 베이	최대 8 x 2.5" 핫 플러그 SATA, SAS (옵션) 또는 SSD, 최대 4 x 3.5" 핫 플러그 SATA, SAS (옵션) 또는 SSD
IO 및 포트	네트워크 도터카드 옵션: 2 x 1GE LOM(옵션) 전면 포트: 1 x USB 2.0 포트, iDRAC 전용 micro USB 2.0 관리 포트 후면 포트: VGA 포트, 시리얼 포트, 2 x USB 3.0 포트 라이저 옵션: 2개의 PCIe Gen 3 슬롯 - 1개의 절반 높이 절반 길이 x8 슬롯(x4 속도) / 1개의 전체 높이 절반 길이 x16 슬롯(x8 속도)
내장 관리기능	Lifecycle 컨트롤러 기능이 통합된 iDRAC9 / Redfish 지원 iDRAC RESTful API / iDRAC Direct
OpenManage™	OpenManage Enterprise, OpenManage Essentials, OpenManage Mobile(OpenManage Enterprise 필요), OpenManage PowerCenter
보안	TPM 1.2/2.0 옵션, 암호화 서명 펌웨어, 실리콘 기반 RoT(Root of Trust), 보안 부트, 시스템 잠금(OpenManage Enterprise 필요), 보안 삭제
통합 및 연결	통합(OpenManage 통합): Microsoft® System Center, VMware® vCenter™, BMC Software Truesight, Red Hat Ansible 연결(OpenManage 연결): Nagios Core 및 Nagios XI, Micro Focus Operations Manager i (OMI), IBM Tivoli® Netcool/OMNIBus,
도구	iDRAC Service Module, OpenManage Server Administrator, Dell EMC Repository Manager, Dell EMC System Update, Dell EMC Server Update Utility, Dell EMC Update Catalogs, Dell EMC RACADM CLI, IPMI Tool
기타 지원 운영체제	XenServer 인증, Citrix® XenServer®, Red Hat® Enterprise Linux, Ubuntu Server, SUSE® Linux Enterprise Server, VMware® ESXi
OEM-ready 지원	전면 베젤에서부터 BIOS뿐만 아니라 패키지까지 마치 자체 생산한 제품처럼 서버의 look and feel을 꾸밀 수 있습니다. 자세한 정보는 Dell.com/OEM에서 확인 가능합니다.
전원	Platinum 350W 싱글 또는 듀얼 예비화 파워 서플라이 / Platinum 550W 예비화 지원 핫 플러그 파워 서플라이 옵션
폼팩터 / 베젤	랙 타입 (1U, 최대 길이 534.496mm) / 보안 베젤 선택 옵션

\* 본 카탈로그에 수록된 제품은 사전 고지 없이 성능 향상을 위해 사양이 변경될 수 있습니다.

# Dell EMC PowerEdge 서버 상세 사양

## Dell EMC PowerEdge R440

### 고밀도, 스케일 아웃 컴퓨팅 최적화 서버

HPC 및 웹 기술 등의 수평 확장 인프라 환경에 알맞은 크기로 설계된 PowerEdge R440은 완벽한 성능 및 밀도의 조합을 제공합니다.



8x 2.5" + 옵티컬 드라이브 새시 전면



LCD 내장 베젤 옵션 새시 전면



10x 2.5" 새시 전면



1x PCIe 새시 후면



4x 3.5" + 옵티컬 드라이브 새시 전면



2x PCIe LP 새시 후면

제품 형식	Dell EMC PowerEdge R440 2소켓 1U 랙마운트 서버
지원 운영체제	Windows Server 2019 Standard 또는 Windows Server 2016 Standard 또는 Windows Server 2016 Datacenter
프로세서	최대 2개의 인텔® 제온® 스케일러블 프로세서, 최대 22코어 선택 가능
프로세서 코어 옵션 (최대 L3 캐시)	4(최대 16.5MB), 6(최대 19.25MB), 8(최대 24.75MB), 10(최대 13.75MB), 12(최대 24.75MB), 14(최대 19.25MB), 16(최대 22MB), 18(최대 24.75MB), 20(최대 27.5MB), 22(최대 30.25MB)
메모리	DIMM 슬롯 16개, 최대 512GB 2666MT/s DDR4 RDIMM 또는 LRDIMM (Registered ECC만 지원됨)
스토리지 컨트롤러	내부 컨트롤러: PERC H740p, H730p, H330, 소프트웨어 RAID S140, non-RAID HBA330 부트 최적화 스토리지 서브 시스템: 하드웨어 RAID 2 x M.2 SSD 240GB 또는 480GB 외부 컨트롤러(RAID): PERC H840 / 외부 HBA(non-RAID): 12Gbps SAS HBA
드라이브 베이	전면 베이: 최대 10 x 2.5" SAS/SATA (HDD/SSD), NVMe SSD 최대 4개 지원 또는 최대 4 x 3.5" SAS/SATA HDD DVD-ROM, DVD+RW 옵션
IO 및 포트	네트워크 도터카드 옵션: 2 x 1GE LOM(옵션) OCP 2 x 10GE SFP+ 또는 BASE-T 또는 2 x 1GE 전면 포트: VGA 포트, 1 x USB 2.0 포트 (USB 3.0 지원 가능), iDRAC 전용 USB 포트 후면 포트: VGA 포트, 시리얼 포트, 2 x USB 3.0 포트, iDRAC 전용 네트워크 포트 라이저 옵션: 2개의 절반 높이/절반 길이 또는 2개의 전체 높이/전체 길이 PCIe Gen3 슬롯
내장 관리기능	Lifecycle 컨트롤러 기능이 통합된 iDRAC9 / Redfish 지원 iDRAC RESTful API / iDRAC Direct / Quick Sync 2 무선 모듈 옵션(블루투스, 무선랜)
OpenManage™	OpenManage Enterprise, OpenManage Essentials, OpenManage Mobile, OpenManage PowerCenter
보안	TPM 1.2/2.0 옵션, 암호화 서명 펌웨어, 하드웨어 자체 보안 기능, 보안 부트, 시스템 잠금, 보안 삭제
통합 및 연결	통합(OpenManage 통합): Microsoft® System Center, VMware® vCenter™, BMC Software 연결(OpenManage 연결): Nagios 및 Nagios XI, Oracle Enterprise Manager, HP Operations Manager, IBM Tivoli® Netcool/OMNibus, IBM Tivoli® Network Manager, CA Network 및 Systems Management
도구	Dell EMC Repository Manager, Dell EMC System Update, Dell EMC Server Update Utility, Dell EMC Update Catalogs, iDRAC Service Module, OpenManage Server Administrator, OpenManage Storage Services
기타 지원 운영체제	Canonical® Ubuntu® LTS, Cyrix® XenServer®, Red Hat® Enterprise Linux, SUSE® Linux Enterprise Server, VMware® ESXi
OEM-ready 지원	전면 베젤에서부터 BIOS뿐만 아니라 패키지까지 마치 자체 생산한 제품처럼 서버의 look and feel을 꾸밀 수 있습니다. 자세한 정보는 Dell.com/OEM에서 확인 가능합니다.
전원	Gold 450W, Platinum 550W 선택 가능 / 완전한 예비화 지원 핫 플러그 파워 서플라이 옵션
폼팩터 / 베젤	랙 타입 (1U, 최대 깊이 728.23mm) / LCD 베젤 또는 보안 베젤 선택 옵션

## Dell EMC PowerEdge R540

### 다양성을 고려한 설계

PowerEdge R540은 다양한 애플리케이션의 요구를 처리할 수 있는 최적의 리소스와 경제성을 제공하여 가상화, 메일 및 메시징 서버와 비디오 스트리밍 환경을 합리적으로 구축 가능합니다.



LCD 내장 베젤 옵션 새시 전면



1x PCIe + 1x PCIe LP(HL) + 3x PCIe LP(HL) 새시 후면



8x 3.5" 새시 전면



2x PCIe LP(HL) + 2x 3.5" 새시 후면



12x 3.5" 새시 전면



1x PCIe(HL) + 1x PCIe LP(HL) + 2x 3.5" 새시 후면

제품 형식	Dell EMC PowerEdge R540 2소켓 2U 랙마운트 서버
지원 운영체제	Windows Server 2019 Standard 또는 Windows Server 2016 Standard 또는 Windows Server 2016 Datacenter
프로세서	최대 2개의 인텔® 제온® 스케일러블 프로세서, 최대 20코어 선택 가능
프로세서 코어 옵션 (최대 L3 캐시)	4(최대 16.5MB), 6(최대 19.25MB), 8(최대 24.75MB), 10(최대 13.75MB), 12(최대 24.75MB), 14(최대 19.25MB), 16(최대 22MB), 18(최대 24.75MB), 20(최대 27.5MB)
메모리	DIMM 슬롯 16개, 최대 512GB 2666MT/s DDR4 RDIMM 또는 LRDIMM
스토리지 컨트롤러	내부 컨트롤러: PERC H740p, H730p, H330, 소프트웨어 RAID S140, non-RAID HBA330 부트 최적화 스토리지 서브 시스템: 하드웨어 RAID 2 x M.2 SSD 240GB 또는 480GB 외부 컨트롤러(RAID): PERC H840 / 외부 HBA(non-RAID): 12Gbps SAS HBA
드라이브 베이	전면 베이: 최대 12 x 3.5" SAS/SATA HDD 후면 베이: 최대 2 x 3.5" SAS/SATA HDD DVD-ROM, DVD+RW 옵션
IO 및 포트	네트워크 도터카드 옵션: 2 x 1GE LOM(옵션) OCP 2 x 10GE SFP+ 또는 BASE-T 또는 2 x 1GE 전면 포트: VGA 포트, 1 x USB 2.0 포트 (USB 3.0 지원 가능), iDRAC 전용 USB 포트 후면 포트: VGA 포트, 시리얼 포트, 2 x USB 3.0 포트, iDRAC 전용 네트워크 포트 라이저 옵션: 후면 스토리지 비 구성 시: 1개의 전체 높이/전체 길이 + 1개의 절반 높이/절반 길이 (2U 우측 라이저) + 3개의 절반 높이/절반 길이 슬롯 후면 스토리지 구성 시: 2개의 절반 높이/절반 길이 (1U 좌/우 라이저) 또는 1개의 절반 높이/절반 길이 (1U 좌측) + 1개의 전체 높이/절반 길이 (1U 우측) 슬롯
내장 관리기능	Lifecycle 컨트롤러 기능이 통합된 iDRAC9 / Redfish 지원 iDRAC RESTful API / iDRAC Direct / Quick Sync 2 무선 모듈 옵션(블루투스, 무선랜)
OpenManage™	OpenManage Enterprise, OpenManage Essentials, OpenManage Mobile, OpenManage PowerCenter
보안	TPM 1.2/2.0 옵션, 암호화 서명 펌웨어, 하드웨어 자체 보안 기능, 보안 부트, 시스템 잠금, 보안 삭제
통합 및 연결	통합 (OpenManage 통합): Microsoft® System Center, VMware® vCenter™, BMC Software 연결 (OpenManage 연결): Nagios 및 Nagios XI, Oracle Enterprise Manager, HPE Operations Manager i (OMI)
도구	Dell EMC Repository Manager, Dell EMC System Update, Dell EMC Server Update Utility, Dell EMC Update Catalogs, iDRAC Service Module, OpenManage Server Administrator, OpenManage Storage Services
기타 지원 운영체제	Canonical® Ubuntu® LTS, Cytrix® XenServer®, Red Hat® Enterprise Linux, SUSE® Linux Enterprise Server, VMware® ESXi
OEM-ready 지원	전면 베젤에서부터 BIOS뿐만 아니라 패키지까지 마치 자체 생산한 제품처럼 서버의 look and feel을 꾸밀 수 있습니다. 자세한 정보는 Dell.com/OEM에서 확인 가능합니다.
전원	Titanium 750W, Platinum 495W, 750W 또는 1100W 240HVDC 750W 선택 가능 / 완전한 예비화 지원 핫 플러그 파워 서플라이 옵션
폼팩터 / 베젤	랙 타입 (2U, 최대 깊이 707.74mm) / LCD 베젤 또는 보안 베젤 선택 옵션

\* 본 카탈로그에 수록된 제품은 사전 고지 없이 성능 향상을 위해 사양이 변경될 수 있습니다.

# Dell EMC PowerEdge 서버 상세 사양

## Dell EMC PowerEdge R640

### 뛰어난 성능 및 밀도

고밀도 스케일 아웃 데이터 센터 컴퓨팅을 위한 이상적인 2소켓, 1U 플랫폼 서버 R640은 밀도, 성능 및 확장성을 결합하여 애플리케이션 성능과 데이터 센터 밀도를 최적화합니다.



LCD 내장 베젤 옵션 새시 전면



8x 2.5" + 옵티컬 드라이브 새시 전면



1x PCIe LP + 2x 2.5" 새시 후면



10x 2.5" 새시 전면



3x PCIe LP 새시 후면



4x 3.5" + 옵티컬 드라이브 새시 전면



1x PCIe LP + 1x PCIe 새시 후면

제품 형식	Dell EMC PowerEdge R640 2소켓 1U 랙마운트 서버
지원 운영체제	Windows Server 2019 Standard 또는 Windows Server 2016 Standard 또는 Windows Server 2016 Datacenter
프로세서	최대 2개의 인텔® 제온® 스케일러블 프로세서, 최대 28코어 선택 가능 (Bronze, Silver, Gold, Platinum)
프로세서 코어 옵션 (최대 L3 캐시)	4(최대 16.5MB), 6(최대 19.25MB), 8(최대 24.75MB), 10(최대 13.75MB), 12(최대 24.75MB), 14(최대 19.25MB), 16(최대 22MB), 18(최대 24.75MB), 20(최대 27.5MB), 22(최대 30.25MB), 24(최대 33MB), 26(최대 35.75MB), 28(최대 38.5MB)
메모리	DIMM 슬롯 24개, 최대 3TB 2933MT/s DDR4 RDIMM 또는 LRDIMM (Registered ECC만 지원됨) 최대 192GB, 12개의 NVDIMM 지원 / 인텔® Optane™ DC Persistent Memory 지원(6월 또는 9월 지원 예정)
스토리지 컨트롤러	내부 컨트롤러: PERC H740p, H730p, H330, 소프트웨어 RAID S140, non-RAID HBA330 부트 최적화 스토리지 서브 시스템: 하드웨어 RAID 2 x M.2 SSD 240GB 또는 480GB 외부 컨트롤러(RAID): PERC H840 / 외부 HBA(non-RAID): 12Gbps SAS HBA
드라이브 베이	전면 베이: 최대 10 x 2.5" SAS/SATA (HDD/SSD), NVMe SSD 최대 8개 지원 또는 최대 4 x 3.5" SAS/SATA HDD 후면 베이: 최대 2 x 2.5" SAS/SATA (HDD/SSD), NVMe SSD DVD-ROM, DVD+RW 옵션
IO 및 포트	네트워크 도터카드 옵션: 4 x 1GE 또는 2 x 10GE + 2 x 1GE 또는 4 x 10GE 또는 2 x 25GE 전면 포트: VGA 포트, 1 x USB 2.0 포트 (USB 3.0 지원 가능), iDRAC 전용 USB 포트 후면 포트: VGA 포트, 시리얼 포트, 2 x USB 3.0 포트, iDRAC 전용 네트워크 포트 비디오 카드: 내장 VGA, NVIDIA NVS 310 PCIe 카드 옵션 라이저 옵션: 최대 3개의 PCIe Gen3 슬롯 (전체 x16 슬롯)
내장 관리기능	iPMI 2.0 준수 / Lifecycle 컨트롤러 기능이 통합된 iDRAC9 (Express 또는 Enterprise) / Quick Sync 2 무선 모듈 옵션
OpenManage™	OpenManage Enterprise, OpenManage Essentials, OpenManage Mobile, OpenManage PowerCenter
보안	TPM 1.2/2.0 옵션, 암호화 서명 펌웨어, 보안 부트, 시스템 잠금, 보안 삭제
통합 및 연결	통합: Microsoft® System Center, VMware® vCenter™, BMC Software 연결: Nagios 및 Nagios XI, Oracle Enterprise Manager, HP Operations Manager, IBM Tivoli® Netcool/OMNibus, IBM Tivoli® Network Manager, CA Network 및 Systems Management
기타 지원 운영체제	Canonical® Ubuntu® LTS, Cyrix® XenServer®, Red Hat® Enterprise Linux, SUSE® Linux Enterprise Server, VMware® ESXi
전원	Titanium 750W, Platinum 495W, 750W, 1100W, 1600W 선택 가능 48VDC 1100W, 380HVDC 1100W, 240HVDC 750W / 완전한 예비화 지원 핫 플러그 파워 서플라이 옵션
폼팩터 / 베젤	랙 타입 (1U, 최대 깊이 705.05mm) / LCD 베젤 또는 보안 베젤 선택 옵션

## Dell EMC PowerEdge R740

### 워크로드 가속 최적화

R740은 가속 카드 및 스토리지 확장성을 활용하여 애플리케이션 성능을 가속하도록 설계되었으며, 2소켓 2U 플랫폼으로 가장 까다로운 환경에도 최적의 리소스 균형을 제공합니다.



LCD 내장 베젤 옵션 새시 전면



8x 3.5" 새시 전면



8x 2.5" 새시 전면



1xPCIe LP + 7x PCIe 새시 후면



16x 2.5" 새시 전면



PowerEdge R740은  
2017년 red dot award  
winner로 선정되었습니다.

제품 형식	Dell EMC PowerEdge R740 2소켓 2U 랙마운트 서버
지원 운영체제	Windows Server 2019 Standard 또는 Windows Server 2016 Standard 또는 Windows Server 2016 Datacenter
프로세서	최대 2개의 인텔® 제온® 스케일러블 프로세서, 최대 28코어 선택 가능 (Bronze, Silver, Gold, Platinum)
프로세서 코어 옵션 (최대 L3 캐시)	4(최대 16.5MB), 6(최대 19.25MB), 8(최대 24.75MB), 10(최대 13.75MB), 12(최대 24.75MB), 14(최대 19.25MB), 16(최대 22MB), 18(최대 24.75MB), 20(최대 27.5MB), 22(최대 30.25MB), 24(최대 33MB), 26(최대 35.75MB), 28(최대 38.5MB)
메모리	DIMM 슬롯 24개, 최대 3TB 2933MT/s DDR4 RDIMM 또는 LRDIMM (Registered ECC만 지원됨) 최대 192GB, 12개의 NVDIMM 지원 / 인텔® Optane™ DC Persistent Memory 지원(6월 또는 9월 지원 예정)
스토리지 컨트롤러	내부 컨트롤러: PERC H740p, H730p, H330, 소프트웨어 RAID S140, non-RAID HBA330 부트 최적화 스토리지 서브 시스템: 하드웨어 RAID 2 x M.2 SSD 240GB 또는 480GB 외부 컨트롤러(RAID): PERC H840 / 외부 HBA(non-RAID): 12Gbps SAS HBA
드라이브 베이	전면 베이: 최대 16 x 2.5" SAS/SATA 또는 최대 8 x 3.5" SAS/SATA DVD-ROM, DVD+RW 옵션
IO 및 포트	네트워크 도터카드 옵션: 4 x 1GE 또는 2 x 10GE + 2 x 1GE 또는 4 x 10GE 또는 2 x 25GE 전면 포트: VGA 포트, 2 x USB 2.0 포트 (USB 3.0 지원 가능), iDRAC 전용 마이크로 USB 포트 후면 포트: VGA 포트, 시리얼 포트, 2 x USB 3.0 포트, iDRAC 전용 네트워크 포트 비디오 카드: 내장 VGA 라이저 옵션: 최대 8개의 PCIe Gen3 슬롯 (최대 4개의 x16 슬롯)
GPU 옵션	Nvidia Tesla V100, T4 / Nvidia Grid M10, P4 / Quadro P4000 / AMD S7150, S7150X2
내장 관리기능	IPMI 2.0 준수 / Lifecycle 컨트롤러 기능이 통합된 iDRAC9 (Express 또는 Enterprise) / Quick Sync 2 무선 모듈 옵션
OpenManage™	OpenManage Enterprise, OpenManage Essentials, OpenManage Mobile, OpenManage PowerCenter
보안	TPM 1.2/2.0 옵션, 암호화 서명 펌웨어, 보안 부트, 시스템 잠금, 보안 삭제
통합 및 연결	통합: Microsoft® System Center, VMware® vCenter™, BMC Software 연결: Nagios 및 Nagios XI, Oracle Enterprise Manager, HP Operations Manager, IBM Tivoli® Netcool/OMNibus, IBM Tivoli® Network Manager, CA Network 및 Systems Management
기타 지원 운영체제	Canonical® Ubuntu® LTS, Cyrix® XenServer®, Red Hat® Enterprise Linux, SUSE® Linux Enterprise Server, VMware® ESXi
전원	Titanium 750W, Platinum 495W, 750W, 1100W, 1600W 또는 2000W 선택 가능 48VDC 1100W, 380HVDC 1100W, 240HVDC 750W / 완전한 예비화 지원 핫 플러그 파워 서플라이 옵션 / 최대 6개의 완전한 예비화 지원 핫플러그 팬 옵션
폼팩터 / 베젤	랙 타입 (2U, 최대 깊이 715.5mm) / LCD 베젤 또는 보안 베젤 선택 옵션

\* 본 카탈로그에 수록된 제품은 사전 고지 없이 성능 향상을 위해 사양이 변경될 수 있습니다.

# Dell EMC PowerEdge 서버 상세 사양

## Dell EMC PowerEdge R740xd

### 스토리지 성능 및 확장성 극대화

2소켓 2U 플랫폼 R740xd는 스토리지 확장 성과 성능 간에 완벽한 균형을 유지하며, 소프트웨어 정의 스토리지, 서비스 제공 업체 또는 가상 데스크톱 인프라스트럭처에 이상적인 서버입니다.



LCD 내장 베젤 옵션 채시 전면



5x PCIe + 1x PCIe LP + 2x 2.5" 채시 후면



24x 2.5" 채시 전면



3x PCIe + 1x PCIe LP + 4x 2.5" 채시 후면



12x 3.5" 채시 전면



3x PCIe + 1x PCIe LP + 2x 3.5" 채시 후면

제품 형식	Dell EMC PowerEdge R740xd 2소켓 2U 랙마운트 서버
지원 운영체제	Windows Server 2019 Standard 또는 Windows Server 2016 Standard 또는 Windows Server 2016 Datacenter
프로세서	최대 2개의 인텔® 제온® 스케일러블 프로세서, 최대 28코어 선택 가능 (Bronze, Silver, Gold, Platinum)
프로세서 코어 옵션 (최대 L3 캐시)	4(최대 16.5MB), 6(최대 19.25MB), 8(최대 24.75MB), 10(최대 13.75MB), 12(최대 24.75MB), 14(최대 19.25MB), 16(최대 22MB), 18(최대 24.75MB), 20(최대 27.5MB), 22(최대 30.25MB), 24(최대 33MB), 26(최대 35.75MB), 28(최대 38.5MB)
메모리	DIMM 슬롯 24개, 최대 3TB 2933MT/s DDR4 RDIMM 또는 LRDIMM (Registered ECC만 지원됨) 최대 192GB, 12개의 NVDIMM 지원 / 인텔® Optane™ DC Persistent Memory 지원(6월 또는 9월 지원 예정)
스토리지 컨트롤러	내부 컨트롤러: PERC H740p, H730p, 소프트웨어 RAID S140, non-RAID HBA330 부트 최적화 스토리지 서브 시스템: 하드웨어 RAID 2 x M.2 SSD 240GB 또는 480GB 외부 컨트롤러(RAID): PERC H840 / 외부 HBA(non-RAID): 12Gbps SAS HBA
드라이브 베이	전면 베이: 최대 24 x 2.5" SAS/SATA (HDD/SSD), NVMe SSD 지원 또는 최대 12 x 3.5" SAS/SATA HDD 중단 베이: 최대 4 x 2.5", 최대 25TB SAS/SATA (HDD/SSD), NVMe SSD 또는 최대 4 x 3.5" SAS/SATA HDD 후면 베이: 최대 4 x 2.5", 최대 25TB SAS/SATA (HDD/SSD), NVMe SSD 또는 최대 2 x 3.5" SAS/SATA HDD
IO 및 포트	네트워크 도터카드 옵션: 4 x 1GE 또는 2 x 10GE + 2 x 1GE 또는 4 x 10GE 또는 2 x 25GE 전면 포트: VGA 포트, 2 x USB 2.0 포트, iDRAC 전용 마이크로 USB 포트 후면 포트: VGA 포트, 시리얼 포트, 2 x USB 3.0 포트, iDRAC 전용 네트워크 포트 비디오 카드: 내장 VGA 라이저 옵션: 최대 8개의 PCIe Gen3 슬롯 (최대 4개의 x16 슬롯)
GPU 옵션	Nvidia Tesla V100, T4 / Nvidia Grid M10, P4, P40 / Quadro P4000 / AMD S7150, S7150X2 GPU 옵션은 24 x 2.5" 드라이브 채시에서만 사용 가능합니다.
내장 관리기능	IPMI 2.0 준수 / Lifecycle 컨트롤러 기능이 통합된 iDRAC9 (Express 또는 Enterprise) / Quick Sync 2 무선 모듈 옵션
OpenManage™	OpenManage Enterprise, OpenManage Essentials, OpenManage Mobile, OpenManage PowerCenter
보안	TPM 1.2/2.0 옵션, 암호화 서명 펌웨어, 보안 부트, 시스템 잠금, 보안 삭제
통합 및 연결	통합: Microsoft® System Center, VMware® vCenter™, BMC Software 연결: Nagios 및 Nagios XI, Oracle Enterprise Manager, HP Operations Manager, IBM Tivoli® Netcool/OMNibus, IBM Tivoli® Network Manager, CA Network 및 Systems Management
기타 지원 운영체제	Canonical® Ubuntu® LTS, Cyrix® XenServer®, Red Hat® Enterprise Linux, SUSE® Linux Enterprise Server, VMware® ESXi
전원	Titanium 750W, Platinum 495W, 750W, 1100W, 1600W 또는 2000W 선택 가능 48VDC 1100W, 380HVDC 1100W, 240HVDC 750W / 완전한 예비화 지원 핫 플러그 파워 서플라이 옵션 / 최대 6개의 완전한 예비화 지원 핫플러그 팬 옵션
폼팩터 / 베젤	랙 타입 (2U, 최대 깊이 715.5mm) / LCD 베젤 또는 보안 베젤 선택 옵션



## Dell EMC PowerEdge R740xd2

### 엔터프라이즈 콘텐츠 서버

2소켓 2U 플랫폼 R740xd2로 스토리지에 컴퓨팅을 적극적으로 활용하여 빠른 응답 시간을 실현합니다. 대용량 내장형 스토리지를 활용하여 운영 환경 내부에 데이터를 안전하게 저장할 수 있습니다.



LCD 내장 베젤 옵션 채시 전면



24x 3.5" 채시 (12x 2열 슬라이드 방식)



2x PCIe LP + 2x 3.5" 채시 후면



1x PCIe FH + 2x 3.5" 채시 후면



3x PCIe LP 채시 후면

제품 형식	Dell EMC PowerEdge R740xd2 2소켓 2U 랙마운트 서버
지원 운영체제	Windows Server 2019 Standard 또는 Windows Server 2016 Standard 또는 Windows Server 2016 Datacenter
프로세서	최대 2개의 인텔® 제온® 스케일러블 프로세서, 최대 22코어 선택 가능
프로세서 코어 옵션 (최대 L3 캐시)	4(최대 16.5MB), 6(최대 19.25MB), 8(최대 24.75MB), 10(최대 13.75MB), 12(최대 24.75MB), 14(최대 19.25MB), 16(최대 22MB), 18(최대 24.75MB), 20(최대 27.5MB), 22(최대 30.25MB)
메모리	DIMM 슬롯 16개, 최대 512GB 2666MT/s DDR4 DIMM (Registered ECC만 지원됨)
스토리지 컨트롤러	내부 컨트롤러: PERC H730p, H330, 소프트웨어 RAID S140 부트 최적화 스토리지 서브 시스템: 하드웨어 RAID 2 x M.2 SSD 240GB 또는 480GB 12Gbps SAS HBA(비 RAID): 내장형 HBA330(non-RAID)
드라이브 베이	전면 베이: 최대 24 x 3.5" SAS/SATA(HDD) 또는 최대 16 x 3.5" SAS/SATA(HDD) + 최대 8 x 3.5" SAS(SSD) 후면 베이: 최대 2 x 3.5" SAS/SATA(HDD) 또는 최대 2 x 3.5" SAS(SSD)
IO 및 포트	네트워크 도터카드 옵션: 2 x1GbE BaseT LOM + (LOM Riser 옵션) 2 x 1Gb BaseT 또는 2 x10GbE SFP+ 또는 2 x 10GbE BaseT 또는 2x 25GbE SPF+ 전면 포트: 1 x USB 3.0 포트, 1 x 마이크로 USB 관리 포트, 1 x iDRAC 전용 USB 포트 후면 포트: VGA 포트, 시리얼 포트, 2 x USB 3.0 포트, iDRAC 전용 네트워크 포트 내부 포트: 1 x USB 3.0 포트 비디오 카드: 내장 VGA 라이저 옵션: 최대 5개의 PCIe Gen3 슬롯 (x16 슬롯)
내장 관리기능	Lifecycle 컨트롤러 기능이 통합된 iDRAC9 / iDRAC Direct / Redfish 지원 iDRAC RESTful API
OpenManage™	OpenManage Enterprise, OpenManage Essentials, OpenManage Mobile, OpenManage PowerCenter
보안	TPM 1.2/2.0 TCM 2.0 옵션, 암호화 서명 펌웨어, 실리콘 기반 RoT(Root of Trust), 보안 부트, 시스템 잠금(OpenManage Enterprise 필요), 보안 삭제
통합 및 연결	통합: Microsoft® System Center, VMware® vCenter™, BMC Truesight, Red Hat Ansible 연결: Nagios Core 및 Nagios XI, Micro Focus OMi(Operations Manager i), IBM Tivoli Netcool/OMNibus
기타 지원 운영체제	Canonical® Ubuntu® LTS, Cytrix® XenServer®, Red Hat® Enterprise Linux, SUSE® Linux Enterprise Server, VMware® ESXi
전원	Platinum 750W 또는 1100W 선택 가능 HVDC: 750W 또는 1100W / 완전한 예비화 지원 핫 플러그 파워 서플라이 옵션 / 최대 6개의 완전한 예비화 지원 핫플러그 팬 옵션
폼팩터 / 베젤	랙 타입 (2U, 최대 깊이 810mm / PSU 핸들, 랙 래치 또는 베젤 제외) / 보안 베젤 선택 옵션

\* 본 카탈로그에 수록된 제품은 사전 고지 없이 성능 향상을 위해 사양이 변경될 수 있습니다.

# 가장 까다로운 애플리케이션 처리를 위한 최고 성능 4소켓 PowerEdge 서버

## 급속히 성장하는 비즈니스 크리티컬 워크로드

**데이터 분석** 및 데이터 처리는  
2017년 4대 기술 중 하나입니다.<sup>1</sup>

데이터 가용성의 증가 및 컴퓨팅  
성능 향상으로 **인공지능** 기술이  
성장하고 있습니다.

설문 결과 IT 임원 중 55%는  
**머신러닝** 도입 또는 연구를  
고려하고 있습니다.<sup>2</sup>

<sup>1</sup> [https://www.delltechnologies.com/content/dam/delltechnologies/assets/promotions/resources/Digital\\_Future\\_Executive\\_Summary.pdf](https://www.delltechnologies.com/content/dam/delltechnologies/assets/promotions/resources/Digital_Future_Executive_Summary.pdf)

<sup>2</sup> <https://www.cio.com/article/3268170/analytics/what-do-businesses-really-think-about-data-analytics-algorithms-and-machine-learning.html>

## 고성능 4소켓 PowerEdge 서버

치열한 경쟁 속에서 기업은 기업의 데이터 센터에 복잡성을 추가하지 않으면서 까다로운 데이터 중심 워크로드 지원 솔루션이 제공하는 통찰력을 비즈니스 결과로 신속하게 전환하기를 원합니다.

이미 비즈니스 성장을 주도하고 혁신을 가속하기 위해 데이터 분석, 인공지능 및 머신러닝 워크로드가 지속적으로 증가하고 있지만 이러한 워크로드에는 고성능, 대용량뿐만 아니라 24시간 동안 작동되는 보안 및 자동화가 필요합니다. Dell EMC는 이와 같은 기업의 요구에 대응하기 위해 비즈니스 크리티컬 애플리케이션을 위한 새로운 Dell EMC PowerEdge R840 및 PowerEdge R940xa를 새롭게 설계하였습니다.

### 비즈니스 목표와 IT 요구사항의 매칭

데이터 분석, 인공지능/머신러닝 목표	IT 요구사항
혁신의 가속 >>>	강력한 연산 및 GPU 데이터베이스 가속
보다 빠른 데이터 처리 >>>	일관되게 높은 IOPS / 낮은 대기 시간
빠른 진화 >>>	간편한 데이터 센터 관리
IT와 비즈니스 간의 조율 >>>	중요 애플리케이션을 위한 고급 보안



### 4소켓 서버 선택의 이유

#### 1 강력한 성능

거의 2배의 연산 코어 및 최대 50% 더 많은 메모리를 제공하는 4소켓 서버는 2소켓 서버 대비 눈에 띄는 성능 향상을 제공합니다.

#### 2 뛰어난 가속력

크리티컬 워크로드는 강력한 프로세서와 더불어 고급 GPU 가속 성능의 조합을 요구합니다. R940xa는 1:1의 CPU:GPU 비율을 지원합니다.

#### 3 확장 가능한 성능 및 용량

대량의 내장 스토리지 옵션으로 데이터 중심 및 연산 중심 워크로드를 처리하거나 다중의 워크로드를 통합할 수 있습니다.

## 새로운 R840 및 R940xa 4소켓 서버 개요

### 데이터 분석 기능 강화 PowerEdge R840

#### 데이터 분석

24개의 직접 연결식 NVMe 드라이브 및 2개의 전체높이 FPGAs 지원

#### CPU 가상화

완전히 연결된 UPI 제공

#### GPU 지원

2개의 더블 와이드 전체높이 GPU 지원

#### HFT(High frequency trading)

인텔 HFT 프로세서 및 직접 연결식 All-flash(NVMe 또는 SSD) 구성 지원



### 최강의 가속 성능 제공 PowerEdge R940xa

#### 인공지능 / 머신러닝

4개의 더블 와이드, 전체 높이 GPU 또는 8개의 전체 높이 FPGA 및 대용량 스토리지 지원

#### 차세대 시퀀싱

48개의 DDR4로 메모리 버퍼 없음

#### GPU 데이터베이스 가속

4개의 프로세서 및 4개의 더블 와이드 전체 높이 GPU를 1:1 비로 지원

#### SAP HANA

고용량 스토리지, 대용량 메모리 공간 및 완전한 인텔 TDP 스택 지원



성능 극대화	데이터센터 강화	일상 작업 자동화
<ul style="list-style-type: none"> <li>강력한 4소켓 성능</li> <li>지연율 최소화 및 드라이브 속도 극대화</li> <li>애플리케이션 가속화</li> </ul>	<ul style="list-style-type: none"> <li>통합 보안</li> <li>Cyber-resilient 아키텍처</li> <li>안정성 및 가동 시간 최적화</li> </ul>	<ul style="list-style-type: none"> <li>생산성 향상</li> <li>IT 운영 간소화</li> </ul>

애플리케이션 가속	동적 확장	IT 운영 간소화
<ul style="list-style-type: none"> <li>강력한 4소켓 성능</li> <li>빠른 응답 시간</li> <li>플래시를 통한 지연율 최소화</li> </ul>	<ul style="list-style-type: none"> <li>안전한 온프레미스 확장</li> <li>드라이브 믹스 앤 매치</li> <li>대량의 내부 스토리지</li> </ul>	<ul style="list-style-type: none"> <li>지능형 시스템 관리</li> <li>가동 시간 극대화</li> <li>Cyber-resilient 아키텍처</li> </ul>

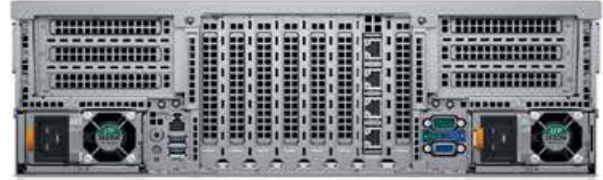
## Dell EMC PowerEdge R940

### 임무 수행에 필수적인 작업 부하를 위한 막강한 스케일 업 서버

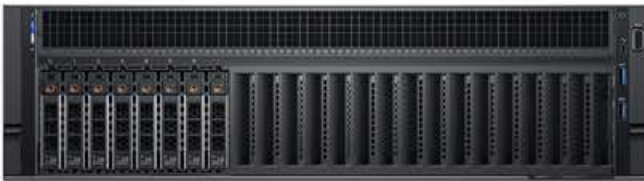
업무 핵심 애플리케이션 및 실시간 의사 결정을 지원하도록 설계된 R940은 4개의 소켓과 최대 12개의 NVMe 드라이브를 갖춘 R940은 단 3U 안에 확장 가능한 성능을 제공합니다.



LCD 내장 베젤 옵션 새시 전면



13x PCIe 새시 후면



8x 2.5" 새시 전면



24x 2.5" 새시 전면

제품 형식	Dell EMC PowerEdge R940 4소켓 3U 랙마운트 서버
지원 운영체제	Windows Server 2019 Standard 또는 Windows Server 2016 Standard 또는 Windows Server 2016 Datacenter
프로세서	최대 4개의 인텔® 제온® 스케일러블 프로세서, 최대 28코어 선택 가능 (Gold, Platinum)
프로세서 코어 옵션 (최대 L3 캐시)	4(최대 16.5MB), 6(최대 19.25MB), 8(최대 24.75MB), 10(최대 13.75MB), 12(최대 24.75MB), 14(최대 19.25MB), 16(최대 22MB), 18(최대 24.75MB), 20(최대 27.5MB), 22(최대 30.25MB), 24(최대 33MB), 26(최대 35.75MB), 28(최대 38.5MB)
메모리	DIMM 슬롯 48개, 최대 6TB 2933MT/s DDR4 RDIMM 또는 LRDIMM (Registered ECC만 지원됨) 최대 192GB, 12개의 NVDIMM 지원 / 인텔® Optane™ DC Persistent Memory 지원(6월 또는 9월 지원 예정)
스토리지 컨트롤러	내부 컨트롤러: PERC H740p, H330, 소프트웨어 RAID S140 / 부트 최적화 스토리지 서브 시스템 지원 외부 컨트롤러(RAID): PERC H840 / 외부 HBA(non-RAID): 12Gbps SAS HBA
드라이브 베이	전면 베이: 최대 24 x 2.5" SAS/SATA (HDD/SSD), NVMe SSD 최대 12개 지원
IO 및 포트	네트워크 도터카드 옵션: 4 x 1GE 또는 2 x 10GE + 2 x 1GE 또는 4 x 10GE 또는 2 x 25GE 전면 포트: VGA 포트, 2 x USB 3.0 포트, iDRAC 전용 마이크로 USB 포트 후면 포트: VGA 포트, 시리얼 포트, 2 x USB 3.0 포트, iDRAC 전용 네트워크 포트 비디오 카드: 내장 VGA 라이저 옵션: 최대 13개의 PCIe Gen3 슬롯 (최대 3개의 x8 슬롯 + 최대 10개의 x16 슬롯으로 구성 가능)
내장 관리기능	IPMI 2.0 준수 / Lifecycle 컨트롤러 기능이 통합된 iDRAC9 (Express 또는 Enterprise) / Quick Sync 2 무선 모듈 옵션
OpenManage™	OpenManage Enterprise, OpenManage Essentials, OpenManage Mobile, OpenManage PowerCenter
보안	TPM 1.2/2.0 옵션, 암호화 서명 펌웨어, 보안 부트, 시스템 잠금, 보안 삭제
통합 및 연결	통합: Microsoft® System Center, VMware® vCenter™, BMC Software 연결: Nagios 및 Nagios XI, Oracle Enterprise Manager, HP Operations Manager, IBM Tivoli® Netcool/OMNIBus, IBM Tivoli® Network Manager, CA Network 및 Systems Management
기타 지원 운영체제	Canonical® Ubuntu® LTS, Cyrix® XenServer®, Red Hat® Enterprise Linux, SUSE® Linux Enterprise Server, VMware® ESXi
전원	Platinum 1100W, 1600W, 2000W 또는 2400W 선택 가능 336-380HVDC 1100W, Gold 48VDC 1100W / 완전한 예비화 지원 핫 플러그 파워 서플라이 옵션 / 최대 8개의 완전한 예비화 지원 핫플러그 팬 옵션
폼팩터 / 베젤	랙 타입 (3U, 최대 깊이 777.05mm) / LCD 베젤 옵션

\* 본 카탈로그에 수록된 제품은 사전 고지 없이 성능 향상을 위해 사양이 변경될 수 있습니다.

# Dell EMC PowerEdge 서버 상세 사양

## Dell EMC PowerEdge R840

### 데이터 분석 성능이 강화된 고집적 2U 4소켓 서버

분석 정보를 더욱 빠르게 제공하도록 설계된 PowerEdge R840은 고집적 2U 설계로 4소켓 성능을 제공하며, 최대 24개의 직접 연결식 NVMe 드라이브 및 최대 2개의 더블 와이드 GPU 또는 Full-Height FPGA로 비즈니스 크리티컬 워크로드 성능을 향상할 수 있습니다.

### 애플리케이션 성능 및 집적도 극대화, PowerEdge R840

데이터 사용량이 많은 애플리케이션과 데이터 분석 워크로드를 위해 높은 성능을 일관되게 제공합니다. 강력한 인텔® 제온® 스케일러블 프로세서와 최대 112개의 코어를 갖춘 R840은 더욱 빠르게 분석 정보를 제공함으로써 비즈니스 성장을 촉진할 수 있습니다. 2U 새시에 NVMe, SSD, HDD 및 GPU 리소스를 모두 포함하는 최적의 구성으로 가장 까다로운 워크로드까지 처리할 수 있습니다.

- 전, 후면 포함 최대 26개의 2.5" HDD 및 SSD로 이전 세대보다 62% 향상된 용량 및 성능 제공
- 최대 2개의 더블 와이드 GPU 또는 최대 2개의 FPGA로 애플리케이션 속도 가속
- 4개의 소켓에 완벽하게 통합된 UPI(Ultra Path Interconnect)로 데이터 전송 속도 향상
- 최대 12개의 NVDIMM을 포함한 최대 48개의 DIMM으로 병목 현상 해소



LCD 내장 베젤 옵션 새시 전면



24x 2.5" 새시 전면



4x16 슬롯 또는 2x16 + 4x8 슬롯 새시 후면

제품 형식	Dell EMC PowerEdge R840 4소켓 2U 랙마운트 서버
지원 운영체제	Windows Server 2019 Standard 또는 Windows Server 2016 Standard 또는 Windows Server 2016 Datacenter
프로세서	최대 4개의 인텔® 제온® 스케일러블 프로세서, 최대 28코어 선택 가능 (Gold, Platinum)
프로세서 코어 옵션 (최대 L3 캐시)	4(최대 16.5MB), 6(최대 19.25MB), 8(최대 24.75MB), 10(최대 13.75MB), 12(최대 24.75MB), 14(최대 19.25MB), 16(최대 22MB), 18(최대 24.75MB), 20(최대 27.5MB), 22(최대 30.25MB), 24(최대 33MB), 26(최대 35.75MB), 28(최대 38.5MB)
메모리	DIMM 슬롯 48개, 최대 6TB 2933MT/s DDR4 RDIMM 또는 LRDIMM (Registered ECC만 지원됨) 최대 384GB, 12개의 NVDIMM 지원 / 인텔® Optane™ DC Persistent Memory 지원(6월 또는 9월 지원 예정)
스토리지 컨트롤러	내부 컨트롤러: PERC H730P, H740P, H330, 소프트웨어 RAID S140 / 부트 최적화 스토리지 서버 시스템 (H/W RAID 2 x M.2 SSD)지원 외부 컨트롤러(RAID): PERC H840 / 외부 HBA(non-RAID): 12Gbps SAS HBA(외장형) / HBA330(내장형)
드라이브 베이	전면 베이: 최대 24 x 2.5" SAS/SATA (HDD/SSD), NVMe SSD 최대 24개 지원 후면 베이: 최대 2 x 2.5" SAS/SATA (HDD/SSD)
IO 및 포트	네트워크 도터카드 옵션: 4 x 1GE, 4 x 10GE, 2 x 10GE + 2 x 1GE 또는 2 x 25GE 전면 포트: VGA 포트, 2 x USB 2.0 포트, 관리 포트 1개(마이크로 USB), 전용 iDRAC Direct USB (선택 사항: 8드라이브 구성에서는 USB 3.0 1개만 제공) 후면 포트: VGA 포트, 시리얼 포트, 2 x USB 3.0 포트 비디오 카드: 내장 VGA 라이저 옵션: 최대 6개의 PCIe Gen3 슬롯 (최대 4개의 x16 슬롯 또는 최대 2개의 x16 슬롯 + 4개의 x8 슬롯으로 구성 가능)
GPU 옵션	최대 2개의 더블 와이드 GPU(Nvidia Tesla V100, P40) 또는 최대 2개의 Full-Height FPGA GPU/FPGA는 2.5" 후면 드라이브 베이 2개와 함께 사용할 수 없습니다.
내장 관리기능	Lifecycle 컨트롤러 기능이 통합된 iDRAC9, iDRAC Direct, Redfish 지원 iDRAC RESTful API / Quick Sync 2 무선 모듈 옵션
OpenManage™	OpenManage Enterprise, OpenManage Essentials, OpenManage Mobile, OpenManage PowerCenter
도구	Dell EMC Repository Manager, Dell EMC 업데이트 패키지, Dell EMC 시스템 업데이트, Dell EMC SUU(Server Update Utility) iSM(iDRAC Service Module), OpenManage Server Administrator, OpenManage Storage Services
보안	TPM 1.2/2.0 옵션, 암호화 서명 펌웨어, 실리콘 기반 RoT(Root of Trust), 보안 부트, 시스템 잠금, 보안 삭제
통합 및 연결	통합: Microsoft® System Center, VMware® vCenter™, BMC Software(BMC에서 사용 가능), RedHat에서 제공하는 Ansible 연결: Nagios Core 및 Nagios XI, Oracle Enterprise Manager, Microfocus OMi(Operations® Manager i), IBM Tivoli® Netcool/OMNibus
기타 지원 운영체제	Canonical® Ubuntu® LTS, Cytrix® XenServer®, Red Hat® Enterprise Linux, SUSE® Linux Enterprise Server, VMware® ESXi
전원	Titanium 750W, Platinum 750W, 1100W, 1600W, 2000W, 2400W 또는 DC 1100W 선택 가능 혼합 모드/HVDC: 750W / 완벽한 이중화 옵션이 포함된 핫 플러그 방식의 전원 공급 장치, N+1 이중화를 적용한 6개의 핫 플러그 방식 팬
폼팩터 / 베젤	랙 타입 (2U, 최대 깊이 812mm) / LCD 베젤 옵션

## Dell EMC PowerEdge R940xa

### 인공지능 및 머신러닝을 위한 최고의 성능

데이터 분석 정보를 활용하여 빠르게 비즈니스 성과를 실현할 수 있도록 설계된 R940xa는 확장 가능한 4U 설계로 강력한 4소켓 성능을 제공하여 애플리케이션 속도를 높입니다.



LCD 내장 베젤 옵션 새시 전면



32x 2.5" 새시 전면

### 애플리케이션 성능 및 집적도 극대화

R940xa는 4개의 CPU와 4개의 GPU 지원으로 까다로운 애플리케이션에 필요한 높은 성능을 일관되게 제공합니다.

- 최대 4개의 더블 와이드 GPU 또는 최대 8개의 FPGA 선택적 지원
- 최대 12개의 NVDIMM을 포함한 최대 48개의 DIMM으로 병목 현상 해소
- 최대 4개의 NVMe 및 최대 32개의 2.5" HDD/SSD로 풍부한 용량 확장



13x PCIe 새시 후면

제품 형식	Dell EMC PowerEdge R940xa 4소켓 4U 랙마운트 서버
지원 운영체제	Windows Server 2019 Standard 또는 Windows Server 2016 Standard 또는 Windows Server 2016 Datacenter
프로세서	최대 4개의 인텔® 제온® 스케일러블 프로세서, 최대 28코어 선택 가능 (Gold, Platinum)
프로세서 코어 옵션 (최대 L3 캐시)	4(최대 16.5MB), 6(최대 19.25MB), 8(최대 24.75MB), 10(최대 13.75MB), 12(최대 24.75MB), 14(최대 19.25MB), 16(최대 22MB), 18(최대 24.75MB), 20(최대 27.5MB), 22(최대 30.25MB), 24(최대 33MB), 26(최대 35.75MB), 28(최대 38.5MB)
메모리	DIMM 슬롯 48개, 최대 6TB 2933MT/s DDR4 RDIMM 또는 LRDIMM (Registered ECC만 지원됨) 최대 384GB, 12개의 NVDIMM 지원 / 인텔® Optane™ DC Persistent Memory 지원(6월 또는 9월 지원 예정)
스토리지 컨트롤러	내부 컨트롤러: H730P, H740P, H330, 소프트웨어 RAID S140 / 부트 최적화 스토리지 서브 시스템 지원 (H/W RAID 2 x M.2 SSD)지원 외부 컨트롤러(RAID): PERC H840 / 외부 HBA(non-RAID): 12Gbps SAS HBA(외장형) / HBA330(내장형)
드라이브 베이	전면 베이: 최대 8 x 2.5" 또는 24x 2.5" 또는 32x 2.5" SAS/SATA (HDD/SSD) 및 NVMe PCIe SSD 최대 4개 지원
IO 및 포트	네트워크 도터카드 옵션: 4 x 1GE, 4 x 10GE, 2 x 10GE + 2 x 1GE 또는 2 x 25GE 전면 포트: VGA 포트, 2 x USB 2.0 포트, 관리 포트 1개(마이크로 USB), 전용 iDRAC Direct USB 후면 포트: VGA 포트, 시리얼 포트, 2 x USB 3.0 포트, iDRAC 전용 네트워크 포트 내부 포트: USB 3.0 1개 / 비디오 카드: 내장 VGA 라이저 옵션: 최대 12개의 PCIe Gen3 슬롯 (최대 6개의 x16 슬롯 또는 최대 2개의 x16 + 10개의 x8 슬롯으로 구성 가능)
GPU 옵션	최대 4개의 더블 와이드 GPU(Nvidia Tesla V100, P40) 또는 최대 8개의 Full-Height FPGA
내장 관리기능	Lifecycle 컨트롤러 기능이 통합된 iDRAC9, iDRAC Direct, Redfish 지원 iDRAC RESTful API / Quick Sync 2 무선 모듈 옵션
OpenManage™	OpenManage Enterprise, OpenManage Essentials, OpenManage Mobile, OpenManage PowerCenter
도구	Dell EMC Repository Manager, Dell EMC 업데이트 패키지, Dell EMC 시스템 업데이트, Dell EMC SUU(Server Update Utility) ISM(iDRAC Service Module), OpenManage Server Administrator, OpenManage Storage Services
보안	TPM 1.2/2.0 옵션, 암호화 서명 펌웨어, 실리콘 기반 RoT(Root of Trust), 보안 부트, 시스템 잠금, 보안 삭제
통합 및 연결	통합: Microsoft® System Center, VMware® vCenter™, BMC Software(BMC에서 사용 가능), RedHat에서 제공하는 Ansible 연결: Nagios Core 및 Nagios XI, Oracle Enterprise Manager, Microfocus OMi(Operations® Manager i), IBM Tivoli® Netcool/OMNibus
기타 지원 운영체제	Canonical® Ubuntu® LTS, Cytrix® XenServer®, Red Hat® Enterprise Linux, SUSE® Linux Enterprise Server, VMware® ESXi
전원	Platinum: 1100W, 1600W, 2000W, 2400W 선택 가능 DC 1100W 완벽한 이중화 옵션이 포함된 핫 플러그 방식의 전원 공급 장치, N+1 이중화를 적용한 6개의 핫 플러그 방식 팬
폼팩터 / 베젤	랙 타입 (4U, 최대 깊이 812mm) / LCD 베젤 옵션

\* 본 카탈로그에 수록된 제품은 사전 고지 없이 성능 향상을 위해 사양이 변경될 수 있습니다.

# 유연하고 확장 가능한 모듈식 인프라

## Dell EMC 모듈러 인프라 포트폴리오






Dell EMC는 모든 워크로드와 모든 환경의 요구사항을 충족시키기 위해 단일 제품이 아닌 다양한 아키텍처를 가진 모듈러 인프라스트럭처 제품을 제공하고 있습니다.

PowerEdge MX	PowerEdge FX2	PowerEdge VRTX
		
<p><b>모듈식 7U 통합 솔루션</b></p> <p>간편한 구축 및 관리를 통해 엔터프라이즈 데이터 센터의 집적도와 미래의 확장성을 제공하도록 설계된 솔루션</p>	<p><b>하이브리드 2U 랙 통합 솔루션</b></p> <p>랙의 유연성으로 데이터 센터, 프라이빗 클라우드 및 까다로운 워크로드를 지원할 수 있는 확장 가능한 성능 제공</p>	<p><b>타워/랙을 지원하는 컴팩트한 단일 통합 솔루션</b></p> <p>소규모 사무실, 원격 사무실 및 지사에 최적화된 솔루션</p>

모던 데이터 센터의 기반: 인텔® 제온® 확장 가능한 프로세서 기반

## 모듈식 인프라스트럭처 장점

모듈식 컴퓨팅 플랫폼은 기존 워크로드와 이머징 워크로드(예: 인공지능 및 머신러닝)의 요구사항을 연결하는 가교 역할을 합니다. 결과적으로 사용자가 운영비용을 절감하면서 워크로드를 원하는 대로 정확히 구성하고, 신속하게 배치하며, 쉽게 관리 할 수 있습니다.

<p><b>확장성 개선</b></p>  <p>모듈식 인프라는 리소스 할당 상태를 조정할 수 있는 유연성을 지원하므로 기존 워크로드와 신중 워크로드의 속도를 개선하는 데 필요한 컴퓨팅, 스토리지 및 네트워크 성능을 확보하기 용이합니다. ESG가 실시한 설문조사에서 모듈식 서버 사용자 중 57%가 모듈식 인프라로 확장성이 강화되었다고 답했습니다.*</p>	<p><b>더욱 손쉬운 관리</b></p>  <p>사용하기 쉬운 통합 도구로 컴퓨팅, 스토리지 및 네트워크 리소스 관리를 자동화하고 일상 정비에 소요되는 시간을 줄일 수 있습니다. 모듈식 인프라를 이용하는 현대화된 IT 부서의 경우 관리 시간이 평균 33% 가량 감소합니다.*</p>	<p><b>설치 시간 단축</b></p>  <p>시간은 곧 돈입니다. 그리고 모듈식 인프라는 시간을 절약하는 데 도움이 됩니다. 모듈식을 활용하면 기존 및 신중 워크로드를 신속하게 설치하여 가치 창출 시기를 단축할 수 있습니다. 이렇게 절약된 시간을 보다 중요한 작업에 할애할 수 있다는 부수적 효과도 발생합니다. 모듈식을 사용하는 현대화된 IT 부서의 배포 시간은 평균 35% 단축 됩니다.*</p>	<p><b>안정성 향상</b></p>  <p>모듈식은 신속한 적응과 대응으로 무중단 업그레이드와 운영 중단 최소화를 실현하기에 적합합니다. 실제로 현대화된 IT 부서가 모듈식 컴퓨팅으로 우수한 안정성을 유지할 가능성은 오래된 IT 부서보다 두 배 가량 더 높습니다.*</p>	<p><b>OPEX 감소 및 TCO 감소</b></p>  <p>모듈식의 기본 개념은 "증량제 소비" 모델입니다. 당장 사용할 것만 구입한 후 필요할 때마다 추가할 수 있기 때문입니다. 따라서 총소유비용(TCO)을 줄이고 IT 투자 가치를 정기간 극대화할 수 있습니다. 모듈식을 사용하는 현대화된 IT 부서는 모듈식 서버를 구입함으로써 조달 비용을 평균 32% 절감하는 것으로 드러났습니다.*</p>
--	---	---	--	---

## PowerEdge MX 제품 소개

PowerEdge MX 제품은 키네틱 아키텍처를 갖춘 모듈식 인프라스트럭처입니다. 전원, 쿨링, 서버, 스토리지, 네트워크, 관리등의 중앙집중식 리소스를 공유하는 새시 내장 인프라로 밀도, 용량 및 유연성을 적절히 조율 할 수 있게 설계되어 기존 IT 워크로드 및 새로운 트랜스포메이션 워크로드를 모두 지원하는 단일 인프라스트럭처입니다.

	<p><b>기존 워크로드</b></p> <p>파일, 인쇄, 웹서비스, 가상데스크톱, 협업 애플리케이션, 콘텐츠 애플리케이션 등의 주요 워크로드</p>	<p><b>신중 워크로드</b></p> <p>파일, 인쇄, 웹서비스, 가상데스크톱, 협업 애플리케이션, 콘텐츠 애플리케이션 등의 주요 워크로드</p>
<p><b>PowerEdge MX 모듈식 인프라는 컴퓨팅 중심의 현대화된 소프트웨어 정의 데이터 센터의 근간을 이룹니다.</b></p>		
<p>오늘날 현대화된 기업들은 비즈니스를 추진하는데 효과적인 첨단 기술과 프로세스를 도입하고 있습니다. 실제로 20% 이상의 컴퓨팅 리소스를 신중 워크로드에 할당하는 현대화된 IT 부서는 87%에 달하는 데 반해, 오래된 IT부서는 25%에 불과합니다.</p>		

맞춤형 방식의 컴퓨팅, 스토리지 및 네트워크 모듈은 쉽고 빠르게 확장하고 관리 할 수 있습니다.

## Dell EMC PowerEdge MX7000

### PowerEdge MX 키네틱 인프라용 랙 기반 모듈러 새시

PowerEdge MX7000은 미래를 고려해 새로운 프로세서 기술, 새로운 스토리지 타입 및 패브릭을 지원할 수 있도록 설계되어 소프트웨어 정의 환경 기반으로 활용할 수 있습니다.

#### 변화하는 요구에 대한 능동적 확장 및 대응

PowerEdge MX7000 스마트 I/O 패브릭에 연결된 컴퓨팅 및 스토리지 리소스를 탄력적으로 제공합니다. 신기술로 간편한 전환이 가능하도록 혁신적인 디자인을 갖춘 MX7000은 진화하는 애플리케이션 요구 사항에 대한 확장성을 제공합니다.

- 8개의 전면 슬롯을 갖춘 유연한 7U 모듈러 인클로저는 2소켓 단일 폭 또는 4소켓 두배 폭 컴퓨팅 슬래드 및 12Gbps 단일 폭 스토리지 슬래드 지원
- 낮은 지연율, 비용 효율적인 25Gb 이더넷, 12Gb SAS 및 32Gb 파이버 채널 I/O 옵션
- 3개의 I/O 네트워킹 패브릭, 2개의 범용 패브릭 및 1개의 스토리지 전용 패브릭 옵션이 제공되며, 각각 예비화 모듈을 지원함
- 최대 10개의 새시를 지원하는 멀티-새시 네트워킹 스케일러블 패브릭 아키텍처
- 차세대 서버 프로세서 마이크로 아키텍처에 대한 확실한 지원



제품 형식	Dell EMC PowerEdge MX7000 모듈식 인프라 새시	
파워 서플라이	최대 6개의 3,000W 파워 서플라이 및 그리드 예비화 지원	
냉각 팬	후면 5개, 전면 4개의 핫-스왑 팬	
내장 관리 기능	<b>MX7000 새시</b> OpenManage Enterprise Modular Edition (OME-Modular); 최대 2개의 예비화 MX9002m 관리 모듈에서 구동; 통합 제어: 서버, 스토리지 및 네트워킹을 위한 단일 관리 포인트 지능형 자동화: 운영 템플릿 방식 및 포괄적 RESTful API Quick Sync 2 저 전력 블루투스(BLE)/무선 모듈 옵션 <b>연산 슬래드:</b> 다른 모든 PowerEdge 서버와 동일한 Lifecycle Controller (LC) 내장 통합 Dell Remote Access Controller (iDRAC)9	
OpenManage™	OpenManage Enterprise, OpenManage Essentials, OpenManage Mobile(OMM), OpenManage Power Center(OMPC)	
보안	TPM 1.2/2.0 (옵션), Cryptographically signed firmware, Silicon Root of Trust, Secure Boot, System Lockdown, System Erase	
통합 및 연결	<b>통합:</b> Microsoft® System Center VMware® vCenter™ BMC Software (available from BMC) Ansible by Red Hat	<b>연결:</b> Nagios Core 및 Nagios XI Oracle Enterprise Manager Microfocus Operations Manager (OM) 및 Operations Manager i (OMi) IBM Tivoli Netcool/OMNIBus
네트워킹 옵션 (NDC)	패브릭 옵션: 2개의 예비화 범용 스위치 또는 패스-쓰루 베이 (패브릭 A 및 B); 예비화 한쌍으로 구성된 스토리지 전용 스위치 베이 (패브릭 C) 최대 25GbE, 32Gbps Fibre Channel, 12Gbps SAS	
전면 포트	2 USB 2.0 Type A 또는 KVM 컨트롤 (키보드 및 마우스 전용) 1 USB 2.0 Type Micro-AB 다이렉트 관리 포트 1 미니 디스플레이 포트 커넥터 (비디오용)	<b>전면 버튼/인디케이터:</b> 전원 버튼 시스템 상태 LED 시스템 상태 아이콘 온도 아이콘 IOM 아이콘 Fan 아이콘 스택/그룹 아이콘 ID 버튼
폼팩터	랙 타입 (7U, 최대 깊이 81.68 cm) 크기(LxWxD / 816.8mm (32.16 inches) x 482mm (18.98 inches) x 307.4mm (12.10 inches))	

※ 본 카탈로그에 수록된 제품은 사전 고지 없이 성능 향상을 위해 사양이 변경될 수 있습니다.

# Dell EMC PowerEdge 서버 상세 사양

## Dell EMC PowerEdge MX840C

### 까다로운 데이터 집약적인 워크로드를 위한 스케일러블, 고성능 모듈러 서버

PowerEdge MX 키네틱 인프라 환경을 위해 설계된 PowerEdge MX840c는 모던 데이터센터에 위한 고밀도 4-소켓 연산, 메모리 및 스토리지를 제공합니다.

강력하고 유연한 4-소켓 두배 폭 연산 슬래드는 최대 28코어 인텔® 제온® 스케일러블 프로세서를 지원합니다. PowerEdge MX840c는 최대 48개의 대용량 DDR4 DIMM 슬롯과 최대 8개의 2.5" SAS/SATA (HDD/SSD) 또는 Express Flash NVMe PCIe SSD 드라이브를 지원하며, MX7000 새시에 최대 4대까지 설치할 수 있습니다.

- 최대 1.5TB (RDIMM) 또는 6.1TB (LRDIMM)에 달하는 놀라운 메모리 용량; 인-메모리 애플리케이션을 위한 최대 192GB의 NVDIMM 지원
- 운영체제 및 데이터 스토리지 간소화를 위한 M.2 부트 최적화 스토리지 솔루션 (BOSS) 또는 내장 듀얼 microSD 모듈 (IDSMD) 선택 가능
- 고성능 직접 연결식 스토리지 요구사항을 충족시키기 위한 Express Flash NVMe PCIe SSD 옵션



제품 형식	Dell EMC PowerEdge MX840C 4-소켓 두배 폭 연산 슬래드	
지원 운영체제	Windows Server 2019 Standard 또는 Windows Server 2016 Standard 또는 Windows Server 2016 Datacenter	
프로세서	2개 또는 4개의 인텔® 제온® 스케일러블 프로세서, 프로세서당 최대 28 코어	
메모리	전체 48 DIMM 슬롯; DDR4 RDIMM, LRDIMM 지원; 최대 2933MT/s 속도, 최대 3TB (RDIMM), 최대 12TB (LRDIMM)	
영구 메모리	NVDIMM-N 지원 12 DIMM 슬롯; 최대 192GB 2667 MT/s 또는 Optane Persistent Memory 지원(6월 또는 9월 지원 예정)	
가용성	ECC	
컨트롤러	내부 컨트롤러: S140 소프트웨어 RAID, HBA330 내부 SAS HBA, PERC H730P 아답터, PERC H745P 아답터, HBA330 미니-메자닌 SAS HBA 선택 가능 내부 부트 옵션: 부트 최적화 솔루션 (BOSS) (2 X M.2 SSDs) 또는 내부 듀얼 SD 모듈 (IDSMD) 선택 가능	
드라이브 베이	전면: 최대 8 x 2.5" SAS/SATA (HDD/SDD) 또는 NVMe SSD 설치 가능	
파워서플라이/냉각팬	MX7000 새시를 통해 공급: 최대 6개의 3,000W 파워 서플라이 및 그리드 예비화 지원 / MX7000 새시를 통한 냉각: 후면 5개, 전면 4개의 핫-스왑 팬	
크기(LxWxD)	610.39mm (24.03 inches) x 250.2mm (9.8 inches) x 85.5mm (3.37 inches)	
내장 관리기능	<b>MX7000 새시:</b> OpenManage Enterprise Modular Edition (OME-Modular); 최대 2개의 예비화 MX9002m 관리 모듈에서 구동; 통합 제어: 서버, 스토리지 및 네트워킹을 위한 단일 관리 포인트 지능형 자동화: 운영 템플릿 방식 및 포괄적 RESTful API Quick Sync 2 저 전력 블루투스(BLE)/무선 모듈 옵션	<b>연산 슬래드:</b> 다른 모든 PowerEdge 서버와 동일한 Lifecycle Controller(LC) 내장 통합 Dell Remote Access Controller (iDRAC)9 iDRAC Direct Redfish 지원 iDRAC RESTful API
OpenManage™ SW	OpenManage Enterprise, OpenManage Essentials, OpenManage Mobile(OMM), OpenManage Power Center(OMPC)	
통합 및 연결	<b>통합:</b> Microsoft® System Center VMware® vCenter™ BMC Software (available from BMC) Ansible by Red Hat	<b>연결:</b> Nagios Core 및 Nagios XI Oracle Enterprise Manager Microfocus Operations Manager (OM) 및 Operations Manager i (OMi) IBM Tivoli Netcool/OMNIBus
보안	TPM 1.2/2.0 (옵션), Cryptographically signed firmware, Silicon Root of Trust, Secure Boot, System Lockdown, System Erase	
네트워킹 옵션(NDC)	<b>MX7000 새시 패브릭 옵션:</b> 2개의 예비화 범용 스위치 또는 패스-쓰루 베이 (패브릭 A 및 B); 예비화 한쌍으로 구성된 스토리지 전용 스위치 베이 (패브릭 C) 최대 25GbE, 32Gbps Fibre Channel, 12Gbps SAS	
전면 포트	1 USB 3.0 외부 포트	
내부 포트	1 USB 3.0 내부 포트	
비디오	VGA over LAN, iDRAC 내 통합 VGA 컨트롤러	
PCIe	4 PCIe 3.0 x 16 메자닌 슬롯 (패브릭 A 및 B)	2 PCIe 3.0 x 16 미니-메자닌 슬롯 (패브릭 C)
기타 운영체제	Canonical® Ubuntu® Server LTS / Citrix® XenServer® / Red Hat® Enterprise Linux / SUSE® Linux Enterprise Server	
가상화 환경	VMware® ESXi®	



## Dell EMC PowerEdge MX740C

### 소프트웨어 정의 워크로드를 위한 효율적, 풍부한 기능의 모듈러 서버

PowerEdge MX 키네틱 인프라 환경을 위해 설계된 PowerEdge MX740c는 모던 데이터센터에 위한 고밀도 2-소켓 연산, 메모리 및 스토리지를 제공합니다.

원하는 대로 구성 가능한 단일 폭 연산 슬래드는 최대 28코어 인텔® 제온® 스케일러블 프로세서를 지원합니다. 각각의 PowerEdge MX740c는 24개의 DDR4 DIMM 슬롯 및 최대 6개의 2.5" SAS/SATA (HDD/SSD) 또는 Express Flash NVMe PCIe SSD 드라이브를 지원하며, MX7000 새시에 최대 8대까지 설치할 수 있습니다.

- 8GB ~ 768GB (RDIMM) 또는 3TB (LRDIMM)에 달하는 놀라운 메모리 용량; 인-메모리 애플리케이션을 위한 최대 192GB의 NVDIMM 지원
- 운영체제 및 데이터 스토리지 간소화를 위한 M.2 부트 최적화 스토리지 솔루션 (BOSS) 또는 내장 듀얼 microSD 모듈 (IDSMD) 선택 가능
- 고성능 직접 연결식 스토리지 요구사항을 충족시키기 위한 Express Flash NVMe PCIe SSD 옵션



제품 형식	Dell EMC PowerEdge MX740C 2-소켓 단일 폭 연산 슬래드	
지원 운영체제	Windows Server 2019 Standard 또는 Windows Server 2016 Standard 또는 Windows Server 2016 Datacenter	
프로세서	1개 또는 2개의 인텔® 제온® 스케일러블 프로세서, 프로세서당 최대 28 코어	
메모리	전체 24 DIMM 슬롯; DDR4 RDIMM, LRDIMM 지원; 최대 2933MT/s 속도, 최대 1.5TB (RDIMM), 최대 6TB (LRDIMM)	
영구 메모리	NVDIMM-N 지원 12 DIMM 슬롯; 최대 192GB 2667 MT/s 또는 Optane Persistent Memory 지원(6월 또는 9월 지원 예정)	
가용성	ECC	
컨트롤러	내부 컨트롤러: S140 소프트웨어 RAID, HBA330 내부 SAS HBA, PERC H730P 아답터, PERC H745P 아답터, HBA330 미니-메자닌 SAS HBA 선택 가능 내부 부트 옵션: 부트 최적화 솔루션 (BOSS) (2 X M.2 SSDs) 또는 내부 듀얼 SD 모듈 (IDSMD) 선택 가능	
드라이브 베이	전면: 최대 6 x 2.5" SAS/SATA (HDD/SDD) 또는 NVMe SSD 설치 가능	
파워서플라이/냉각팬	MX7000 새시를 통해 공급: 최대 6개의 3,000W 파워 서플라이 및 그리드 예비화 지원 / MX7000 새시를 통한 냉각: 후면 5개, 전면 4개의 핫-스왑 팬	
크기(LxWxD)	620.35mm (24.2 inches) x 250.2mm (9.8 inches) x 42.14mm (1.65 inches)	
내장 관리기능	<b>MX7000 새시:</b> OpenManage Enterprise Modular Edition (OME-Modular); 최대 2개의 예비화 MX9002m 관리 모듈에서 구동; 통합 제어: 서버, 스토리지 및 네트워킹을 위한 단일 관리 포인트 지능형 자동화: 운영 템플릿 방식 및 포괄적 RESTful API Quick Sync 2 저 전력 블루투스(BLE)/무선 모듈 옵션	<b>연산 슬래드:</b> 다른 모든 PowerEdge 서버와 동일한 Lifecycle Controller(LC) 내장 통합 Dell Remote Access Controller (iDRAC)9 iDRAC Direct Redfish 지원 iDRAC RESTful API
OpenManage™ SW	OpenManage Enterprise, OpenManage Essentials, OpenManage Mobile(OMM), OpenManage Power Center(OMPC)	
통합 및 연결	<b>통합:</b> Microsoft® System Center VMware® vCenter™ BMC Software (available from BMC) Ansible by Red Hat	<b>연결:</b> Nagios Core 및 Nagios XI Oracle Enterprise Manager Microfocus Operations Manager (OM) 및 Operations Manager i (OMi) IBM Tivoli Netcool/OMNIBus
보안	TPM 1.2/2.0 (옵션), Cryptographically signed firmware, Silicon Root of Trust, Secure Boot, System Lockdown, System Erase	
네트워킹 옵션(NDC)	<b>MX7000 새시 패브릭 옵션:</b> 2개의 예비화 범용 스위치 또는 패스-쓰루 베이 (패브릭 A 및 B); 예비화 한쌍으로 구성된 스토리지 전용 스위치 베이 (패브릭 C) 최대 25GbE, 32Gbps Fibre Channel, 12Gbps SAS	
전면 포트	1 USB 3.0 외부 포트	
내부 포트	1 USB 3.0 내부 포트	
비디오	VGA over LAN, iDRAC 내 통합 VGA 컨트롤러	
PCIe	2 PCIe 3.0 x 16 메자닌 슬롯 (패브릭 A 및 B)	1 PCIe 3.0 x 16 미니-메자닌 슬롯 (패브릭 C)
기타 운영체제	Canonical® Ubuntu® Server LTS / Citrix® XenServer® / Red Hat® Enterprise Linux / SUSE® Linux Enterprise Server	
가상화 환경	VMware® ESXi®	

\* 본 카탈로그에 수록된 제품은 사전 고지 없이 성능 향상을 위해 사양이 변경될 수 있습니다.

# Dell EMC PowerEdge 서버 상세 사양

## Dell EMC PowerEdge MX5016s

### 고밀도, 스케일-아웃 스토리지 슬래드

PowerEdge MX5016s 직접 연결식 스토리지(DAS) 슬래드는 MX 아키텍처의 데이터 중심 워크로드를 처리하기 위한 유연한 성능과 용량 옵션을 제공합니다.

#### 진화하는 워크로드 요구를 충족시키기 위한 동적 확장

컴퓨팅, 스토리지 및 네트워킹을 신뢰할 수 있는 단일 플랫폼으로 해결할 수 있는 Dell EMC PowerEdge MX를 위한 전체 높이, 단일 폭 MX5016s는 손쉽게 접근 가능한 전면 액세스 베이로 최대 16개의 2.5" HDD 또는 SSD를 빠르게 교체하거나 추가할 수 있습니다. MX7000 새시당 7대의 MX5016 슬래드로 확장이 가능하며, 최대 112개의 드라이브를 탑재할 수 있습니다. (추가적으로 한 대의 서버에 6개의 내부 드라이브 및 2개의 M.2 부트 드라이브 설치 가능)

- SDS (vSAN), SQL, ERP 및 고밀도 가상화와 같이 다양하고 데이터가 많은 워크로드 지원
- 각각의 드라이브를 2소켓 MX740c 및 4소켓 MX840c 서버로 매핑 가능
- PERC 및 HBA 스토리지 컨트롤러 옵션을 사용하여 직접 연결식 SAS 스토리지 환경 구성 가능
- 듀얼 포트 12Gb/s SAS, 핫 플러그 드라이브 및 핫 서비스 지원 확장 기능으로 중요한 워크로드에 고가용성 제공
- 워크로드 변화에 따라 적정 비율로 컴퓨팅, 스토리지 및 네트워킹 할당 가능



제품 형식	Dell EMC PowerEdge MX5016s 전체 높이 단일 폭 스토리지 슬래드
인클로저	PowerEdge MX 새시
폼팩터	전체 높이, 단일 폭, PowerEdge MX 인클로저 당 최대 7대의 MX5016s 스토리지 슬래드 설치 가능
크기(LxWxD) / 무게	600mm x 42.15mm x 250.2mm / HDD 16개 설치 시 최대 12Kg
드라이브 베이	1대의 스토리지 슬래드 당 최대 16 x 2.5" SAS (HDD/SSD). PowerEdge MX 새시 당 최대 7대의 스토리지 슬래드 설치 가능하며, 7대 설치 시 최대 112 드라이브 지원 (추가적으로 6개의 내부 서버 스토리지 드라이브).
스토리지 컨트롤러	HBA330 미니-메자닌 (MMZ) - (연결된 서버의 컨트롤러) PERC H745P MX - (연결된 서버의 컨트롤러)
드라이브 베이	전면: 최대 6 x 2.5" SAS/SATA (HDD/SDD) 또는 NVMe SSD 설치 가능
파워서플라이/냉각팬	MX7000 새시를 통해 공급: 최대 6개의 3,000W 파워 서플라이 및 그리드 예비화 지원 / MX7000 새시를 통한 냉각: 후면 5개, 전면 4개의 핫-스왑 팬
I/O 및 포트	MX5000s SAS 스위치를 통해 서버와 연결
시스템 관리	<ul style="list-style-type: none"> <li>• PowerEdge MX는 OpenManage Enterprise - Modular Edition의 단일 웹 콘솔 또는 RESTful API 인터페이스를 통해 여러대의 새시에 설치된 서버, 스토리지 및 네트워킹을 관리합니다.</li> <li>• OpenManage Enterprise로 여러대의 PowerEdge MX 그룹, 랙 서버 및 레거시 모듈러 시스템을 관리합니다.</li> <li>• 서버에 맵핑되면 Lifecycle Controller 내장 iDRAC을 통하여 드라이브 구성, 모니터링 및 업데이트가 가능합니다.</li> </ul>

## Dell EMC PowerEdge M640

### 유연하고 효율적인 모듈러 서버

M1000e 블레이드 인클로저 또는 VRTX 인클로저와 결합하여 확장성과 높은 밀도를 제공하는 2소켓, 절반 높이 블레이드 서버는 HPC, XaaS 및 가상화에 이상적인 솔루션입니다.



제품 형식	Dell EMC PowerEdge M640 2소켓 절반 높이 블레이드 서버
지원 운영체제	Windows Server 2019 Standard 또는 Windows Server 2016 Standard 또는 Windows Server 2016 Datacenter
프로세서	최대 2개의 인텔® 제온® 스케일러블 프로세서, 최대 28코어 선택 가능 (Bronze, Silver, Gold, Platinum)
프로세서 코어 옵션 (최대 L3 캐시)	4(최대 16.5MB), 6(최대 19.25MB), 8(최대 24.75MB), 10(최대 13.75MB), 12(최대 24.75MB), 14(최대 19.25MB), 16(최대 22MB), 18(최대 24.75MB), 20(최대 27.5MB), 22(최대 30.25MB), 24(최대 33MB), 26(최대 35.75MB), 28(최대 38.5MB)
메모리	DIMM 슬롯 16개, 최대 4TB 2933MT/s DDR4 RDIMM 또는 LRDIMM (Registered ECC만 지원됨)
스토리지 컨트롤러	내부 컨트롤러: PERC9 H730p, H330, 소프트웨어 RAID S140 / 내장 듀얼 SD 모듈 / 부트 최적화 스토리지 서브 시스템: M.2 타입 SSD 사용 가능
드라이브 베이	전면 베이: 최대 2 x 2.5" SAS/SATA (HDD/SSD), NVMe SSD 지원
IO 및 포트	네트워크 도터카드 옵션: 2 x 10GE + 4 x 1GE 또는 4 x 10GE / 전면 포트: 전원 버튼, 시스템 ID, 상태 LED, iDRAC 관리 전용 1 x USB 2.0 MicroAB 포트, 1 x USB 3.0 포트
내장 관리기능	Lifecycle 컨트롤러 기능이 통합된 iDRAC9 / iDRAC Direct / Redfish 지원 iDRAC RESTful API / Chassis Management Controller (CMC)
OpenManage™	OpenManage Enterprise(곧 지원 예정), OpenManage Essentials, OpenManage Mobile, OpenManage PowerCenter
보안	TPM 1.2/2.0 옵션, 암호화 서명 펌웨어, 하드웨어 자체 보안 기능, 보안 부트, 시스템 잠금, 보안 삭제
통합 및 연결	<b>OpenManage 통합:</b> Microsoft® System Center, VMware® vCenter™, BMC Software / <b>연결:</b> Nagios Core 및 Nagios XI, Oracle Enterprise Manager, HP OMI
도구	Dell EMC Repository Manager, Dell EMC System Update, Dell EMC Server Update Utility, Dell EMC Update Catalogs, iDRAC Service Module, OpenManage Server Administrator, OpenManage Storage Services
기타 지원 운영체제	Canonical® Ubuntu® LTS, Cytrix® XenServer®, Red Hat® Enterprise Linux, SUSE® Linux Enterprise Server, VMware® ESXi
폼팩터	블레이드 타입 (절반 높이)

## Dell EMC PowerEdge FC640

### 동급 최상의 밀도에 유연성과 성능을 제공하는 서버 블록

가상화, 서버 통합, 수평 확장, 사설 클라우드 또는 하이브리드 클라우드 처리가 가능한 강력한 성능의 프로세서, 대용량 메모리 및 뛰어난 확장력을 갖춘 I/O를 제공합니다.



제품 형식	Dell EMC PowerEdge FC640 2소켓 절반 폭/절반 높이 서버 블록
지원 운영체제	Windows Server 2019 Standard 또는 Windows Server 2016 Standard 또는 Windows Server 2016 Datacenter
프로세서	최대 2개의 인텔® 제온® 스케일러블 프로세서, 최대 28코어 선택 가능 (Bronze, Silver, Gold, Platinum)
프로세서 코어 옵션 (최대 L3 캐시)	4(최대 16.5MB), 6(최대 19.25MB), 8(최대 24.75MB), 10(최대 13.75MB), 12(최대 24.75MB), 14(최대 19.25MB), 16(최대 22MB), 18(최대 24.75MB), 20(최대 27.5MB), 22(최대 30.25MB), 24(최대 33MB), 26(최대 35.75MB), 28(최대 38.5MB)
메모리	DIMM 슬롯 16개, 최대 4TB 2933MT/s DDR4 RDIMM, LRDIMM 또는 AEP (Registered ECC만 지원됨)
스토리지 컨트롤러	내부 컨트롤러: PERC9 H730p, H330, 소프트웨어 RAID S140 / 부트 최적화 스토리지 서브 시스템: 내장 듀얼 SD 모듈
드라이브 베이	전면 베이: 최대 2 x 2.5" SAS/SATA (HDD/SSD), 유니버설 백플레인을 통한 NVMe SSD 지원
IO 및 포트	네트워크 도터카드 옵션: 2 x 10GE + 2 x 1GE 또는 4 x 10GE
내장 관리기능	Lifecycle 컨트롤러 기능이 통합된 iDRAC9 / iDRAC Direct / Redfish 지원 iDRAC RESTful API / Chassis Management Controller (CMC)
OpenManage™	OpenManage Enterprise(곧 지원 예정), OpenManage Essentials, OpenManage Mobile, OpenManage PowerCenter
보안	TPM 1.2/2.0 옵션, 암호화 서명 펌웨어, 하드웨어 자체 보안 기능, 보안 부트, 시스템 잠금, 보안 삭제
통합 및 연결	<b>OpenManage 통합:</b> Microsoft® System Center, VMware® vCenter™, BMC Software / <b>연결:</b> Nagios Core 및 Nagios XI, Oracle Enterprise Manager, HP OMI
도구	Dell EMC Repository Manager, Dell EMC System Update, Dell EMC Server Update Utility, Dell EMC Update Catalogs, iDRAC Service Module, OpenManage Server Administrator, OpenManage Storage Services
기타 지원 운영체제	Canonical® Ubuntu® Server LTS, Cytrix® XenServer®, Red Hat® Enterprise Linux, SUSE® Linux Enterprise Server, VMware® ESXi
폼팩터	FX2 절반 폭 블록

\* 본 카탈로그에 수록된 제품은 사전 고지 없이 성능 향상을 위해 사양이 변경될 수 있습니다.

# Dell EMC PowerEdge 서버 상세 사양

## Dell EMC PowerEdge C6420

### 고성능 하이퍼 스케일 워크로드를 위한 4 노드 서버

PowerEdge C6420은 고성능 하이퍼 스케일 워크로드에 이상적이며, 2U FF에 4개의 슬래드를 탑재 가능한 C6420은 U 당 밀도, 확장성 및 에너지 효율성을 극대화합니다.



24x 2.5" 새시 전면



4x 2소켓 공랭식 슬래드(노드) 후면

2소켓 공랭식 슬래드



12x 3.5" 새시 전면



4x 2소켓 수랭식 슬래드(노드) 후면

2소켓 수랭식 슬래드

제품 형식	Dell EMC PowerEdge C6420 2소켓 2U, 4슬래드 랙마운트 서버	
지원 운영체제	Windows Server 2019 Standard 또는 Windows Server 2016 Standard 또는 Windows Server 2016 Datacenter	
프로세서	최대 2개의 인텔® 제온® 스케일러블 프로세서, 최대 28코어 선택 가능 (Bronze, Silver, Gold, Platinum)	
프로세서 코어 옵션 (최대 L3 캐시)	4(최대 16.5MB), 6(최대 19.25MB), 8(최대 24.75MB), 10(최대 13.75MB), 12(최대 24.75MB), 14(최대 19.25MB), 16(최대 22MB), 18(최대 24.75MB), 20(최대 27.5MB), 22(최대 30.25MB), 24(최대 33MB), 26(최대 35.75MB), 28(최대 38.5MB)	
메모리	슬래드(노드) 당 DIMM 슬롯 16개, 최대 512GB 2933MT/s DDR4 RDIMM (8GB/16GB/32GB 모듈 Registered ECC만 지원됨)	
스토리지 컨트롤러	내부 컨트롤러: PERC H730p 메자닌, H330 메자닌, 소프트웨어 RAID S140, non-RAID HBA330 메자닌 부트 최적화 스토리지 서브 시스템: M.2 SATA 읽기 최적화 SSD 240GB / 마이크로 SD카드 1개(16/32/64GB 지원) 외부 HBA(non-RAID): 12Gbps SAS LP PCIe HBA	
새시 옵션	최대 24 x 2.5" 다이렉트 백플레인 C6420 슬래드(노드) 당 최대 6개의 SAS/SATA 드라이브 최대 24 x 2.5" 확장 백플레인 C6420 슬래드(노드) 당 또는 2개의 슬래드(노드) 당 최대 12개의 SAS/SATA 드라이브 최대 24 x 2.5" NVMe 백플레인 C6420 슬래드(노드) 당 최대 2개의 SAS/SATA/NVMe 드라이브 + 4개의 SAS/SATA 드라이브 최대 12 x 3.5" 다이렉트 백플레인 C6420 슬래드(노드) 당 최대 3개의 SAS/SATA 드라이브 C6420 슬래드(노드) 당 외부 드라이브를 사용하지 않는 무(無) 백플레인 옵션	
드라이브 옵션	하드 드라이브: SATA 드라이브, 300/600/900GB 2.5" 15K 12Gb SAS 드라이브, 600GB/1.2TB/1.8TB 2.5" 10K 12Gb SAS 드라이브, 1TB/2TB 2.5" 7.2K 12Gb SAS 드라이브, 1TB/2TB/4TB/8TB/10TB 2.5" 7.2K 12Gb SAS/6Gbps	FIPS-140 자체 암호화 하드 드라이브: 1.2TB 2.5" 10K 12Gb SAS FIPS-140 SED, 2TB 2.5" 7.2K 12Gb SAS FIPS-140 SED, 4TB/8TB 12Gbps SAS FIPS-140 SED,
	솔리드 스테이트 드라이브: 240GB 2.5" 6Gbps SATA Boot SSD, 480GB/800GB/960GB/1.6TB/1.92TB/3.84TB 6Gbps 읽기 최적화 SSD: 960GB/1.92GB/3.84TB 12Gbps SAS 읽기 최적화 SSD	NVMe 드라이브: 800GB/1.6TB 혼합 사용 가능 2.5" NVMe SSD 및 PCIe 어댑터 카드
IO 및 포트	네트워크 카드 옵션: 최대 2 x 1GE 또는 최대 4 x 10GE 또는 최대 2 x 25GE 또는 최대 2 x 40GE 또는 최대 2 x 100GE를 포함한 다양한 네트워크 옵션 후면 포트: 2 x USB 3.0 포트, iDRAC 전용 마이크로 USB 포트 라이저 옵션: x16 PCIe Gen3 라이저 1개 (로우 프로파일, 절반 높이 절반 길이) / x8 PCIe Gen3 메자닌 1개 (스토리지 컨트롤러용) / x16 PCIe Gen3 OCP 메자닌 1개 (네트워크 컨트롤러용) / x16 PCIe Gen3 라이저 1개 (M.2 부트 디바이스용)	
내장 관리기능	가상 미디어 및 콘솔이 포함된 BMC 컨트롤러 / iDRAC9 엔터프라이즈	
OpenManage™	OpenManage Essentials (OME), OpenManage Server Administrator (OMSA), OpenManage Mobile, OpenManage PowerCenter	
보안	PowerEdge 보안 부트, 시스템 삭제, 시스템 잠금, 드리프트 감지, BIOS 및 OS 복구, Active Directory/LDAP, 이중 인증(TFA), 공개 키 인증 SSH(PKA), TLS 1.2, SNMP v3, 자체 암호화 및 즉각 보안 삭제(ISE) 드라이브	
통합 및 연결	통합: Microsoft® System Center, VMware® vCenter™, BMC Software 연결: Nagios 및 Nagios XI, Oracle Enterprise Manager, HP Operations Manager, IBM Tivoli® Netcool/OMNibus, IBM Tivoli® Network Manager, CA Network 및 Systems Management	
기타 지원 운영체제	Canonical® Ubuntu® LTS, Cyrix® Xen Server®, Red Hat® Enterprise Linux, SUSE® Linux Enterprise Server, VMware® ESXi	
전원	듀얼 핫플러그 예비화 또는 비 예비화 1600W AC / 듀얼 핫플러그 예비화 2000W 또는 2400W AC	
폼팩터 / 베젤	랙 타입 (2U, 깊이 790mm) / LCD 베젤 또는 보안 베젤 선택 옵션	

# Dell Technologies는 AI 분야의 선두기업입니다.

각종 기술과 완전한 데이터센터 솔루션 그리고 딥러닝 교육을 고유의 방식으로 제공하고 있습니다. 이 모든 요소들을 결부시켜야만 AI 구현이 가능해집니다.

AI, 머신러닝, 딥러닝을 완벽하게 구현하기 위한 인프라는 Dell Technologies에 있습니다.

## AI하면 Dell Technologies인 이유

Dell Technologies는 NVIDIA, Graphcore와의 긴밀한 파트너십으로 중간 규모의 기업들도 업계 선도하는 단일 소스를 통해 통합 시솔루션을 사용할 수 있게 되었습니다.

Dell Technologies는 세 가지 핵심 영역에서 AI, 머신 러닝, 딥 러닝 기능을 개발하는 데 필요한 모든 것을 제공합니다.



### 가속화

AI, 머신 러닝, 딥 러닝의 핵심에 서버가 위치하는데, PowerEdge 서버는 마치 사람의 뇌처럼 여러 작업을 병렬로 처리할 수 있는 가속기 기술을 제공합니다.



### 전문성

Dell Technologies의 산업 및 기술 전문가 팀은 고객들이 계속 진화하는 환경 속에서 시스템 설계 주기와 구성 시간을 모두 단축하여 더 빠른 결과 도출을 지원합니다.



### 진화

Dell Technologies 솔루션은 확장형 빌딩 블록 기술 기반으로 오늘 시스템을 구입하더라도 미래의 요건을 충족하도록 확장할 수 있습니다.

## AI in Action

전통적인 비즈니스 및 산업 경계를 넘나들며 AI, 머신 러닝, 딥 러닝을 활용하면 무수히 많은 분야에서 이점을 얻을 수 있고 더 나아가서, AI는 이미지 분류나 언어 처리와 같은 미디어 및 인터넷 애플리케이션에서부터 의료 및 헬스케어, 자동화, 보안 및 방어를 거쳐 자율주행차에 이르기까지 매우 폭 넓은 응용 환경을 진일보시킵니다.



### LLSC\*

LLSC는 분석에 소요되는 시간을 1/2에서 1/10까지 단축시켰습니다.

\* MIT Lincoln Laboratory Supercomputing Center



### Dell EMC

Dell EMC는 합동 인공지능(AI) 및 첨단 컴퓨팅 연구소에서 Chinese Academy of Sciences와 협력하고 있습니다.



### 피사(Pisa) 대학

피사는 DNA 시퀀싱 작업에서 Dell EMC의 딥 러닝 기술과 시스템을 이용해 DNA를 이미지로 인코딩하고 있습니다.



### Mastercard

Mastercard는 인공지능(AI)을 이용해 고객들을 사기로부터 보호하고 있습니다.

\* 본 카탈로그에 수록된 제품은 사전 고지 없이 성능 향상을 위해 사양이 변경될 수 있습니다.

# 머신러닝 학습 및 추론을 위한 업계 최상의 가속화 서버 다이내믹 머신러닝 플랫폼 DSS 8440

## 복잡한 머신러닝 모델 학습 또는 유추 단계 실행에 이상적

- 4U 새시 내에 최대 10 개의 V100 GPU 또는 16개의 T4 GPU를 설치 가능하여 뛰어난 성능을 발휘합니다.
  - NVIDIA GPU Cloud registry 인증으로 ML 스택의 간단하고 빠른 설치 지원
- 열에 대한 제약 최소화 - 35°C 환경에서 최대 205W 프로세서 및 가속기 지원
- 학습 데이터에 빠르게 액세스 가능한 최대 10개의 로컬 스토리지(NVMe 및 SAS/SATA)지원
- 네트워크/IO 트래픽 처리를 제공하는 광범위한 I/O 옵션(8개의 PCIe Gen3)

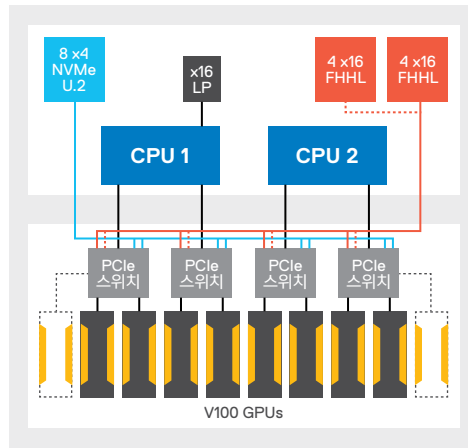


10개의 V100 GPU 탑재 DSS 8440 서버

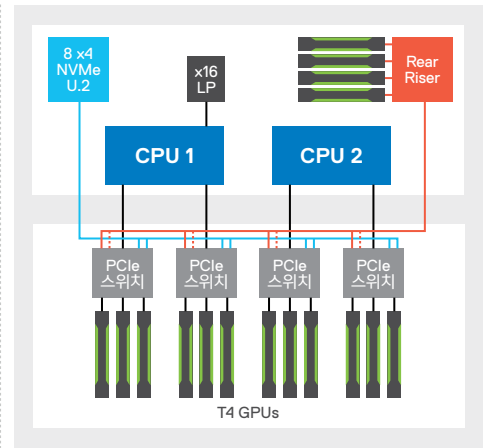
## DSS 8440 NVIDIA 토폴로지

가속기와 광범위한 스토리지 및 IO를 지원하는 개방형 아키텍처 설계로 워크로드에 맞춰 원활히 조정할 수 있습니다.

- 4 / 8 / 10개의 V100 GPU  
또는 8 / 12 / 16개의 T4 CPU 지원
- 2개의 인텔® 제온® 스케일러블 프로세서
- 4개의 PCIe 스위치
- 8개의 NVMe PCIe 슬롯 지원
- 8개의 x16 PCIe 슬롯 (후면)
- 2개의 로우 프로파일 x16 PCIe 슬롯 (후면)



NVIDIA V100 (4, 8 또는 10개)  
최대의 CPU to GPU 대역폭



NVIDIA T4 (8, 12 또는 16개)  
최대의 CPU to GPU 대역폭



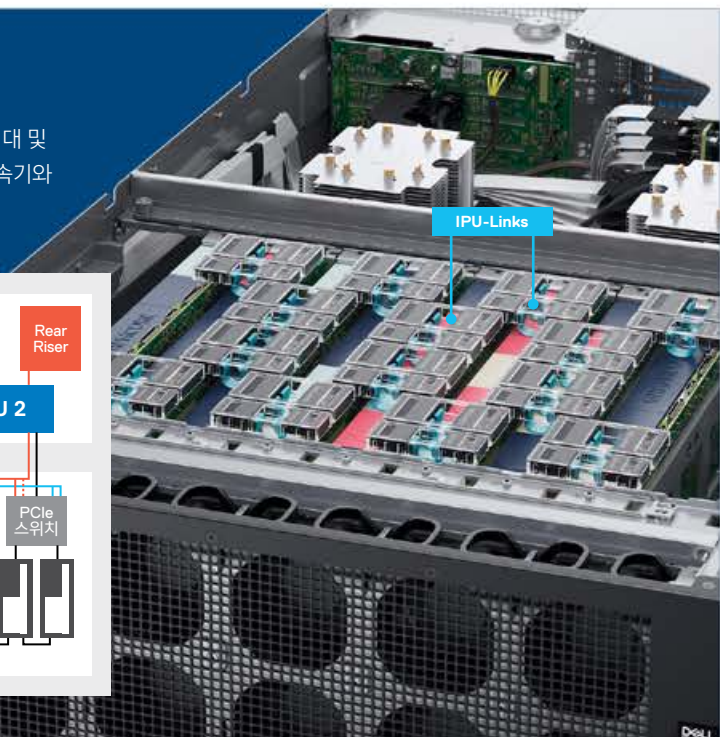
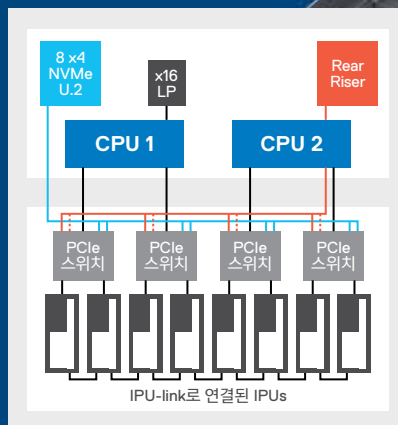
## Graphcore IPU 카드 탑재 DSS 8440 (8way)

그래프 기반 기술을 사용하는 머신러닝을 위한 특별한 설계. Graphcore IPU는 현재의 최대 및 가장 복잡한 모델 및 미래에 증가하게 될 복잡한 모델을 처리하기 위해 설계되었으며, 가속기와 광범위한 스토리지 및 IO를 지원하는 개방형 아키텍처 설계로 워크로드에 맞춰 원활히 조정할 수 있습니다.

### Graphcore 토폴로지

Graphcore는 가속기간의 통신을 위해 2.5Tbps의 대역폭을 지원하는 IPU-LINK™ 기술을 사용합니다.

- 8개의 C2 IPU 가속 카드
- 2개의 인텔® 제온® 스케일러블 프로세서
- 4개의 PCIe 스위치
- 8개의 NVMe PCIe 슬롯 지원
- 8개의 x16 PCIe 슬롯 (후면)
- 2개의 로우 프로파일 x16 PCIe 슬롯 (후면)



## Dell EMC DSS 8440

### 다이나믹 머신러닝을 위한 4U 크기의 머신 러닝 공유 가속화 플랫폼

머신 러닝 애플리케이션을 위해 특별히 설계되어 고성능을 제공하는 2소켓 4U 서버는 업계를 선도하는 가속기와 고성능 PCIe 패블릭 및 풍부한 로컬 스토리지를 제공하여 단일 워크로드 또는 다중 테넌트 환경의 사용자 및 부서에 머신 러닝 학습 및 추론을 위한 리소스를 배포하기에 이상적입니다.



새시 전면



새시 후면



NVIDIA V100 카드 10개 탑재 예시



Graphcore IPU 카드 8개 탑재

제품 형식	Dell EMC DSS 8440 2소켓 4U 랙마운트 서버
지원 운영체제	Windows Server 2019 Standard 또는 Windows Server 2016 Standard 또는 Windows Server 2016 Datacenter
프로세서	최대 2개의 인텔® 제온® 스케일러블 프로세서, 최대 24코어 선택 가능 (Bronze, Silver, Gold, Platinum 최대 205W TDP@35°C)
프로세서 코어 옵션 (최대 L3 캐시)	4(최대 16.5MB), 6(최대 19.25MB), 8(최대 24.75MB), 10(최대 13.75MB), 12(최대 24.75MB), 14(최대 19.25MB), 16(최대 22MB), 18(최대 24.75MB), 20(최대 27.5MB), 22(최대 30.25MB), 24(최대 33MB)
메모리	DIMM 슬롯 24개, 최대 1.5TB DDR4 RDIMM 지원
스토리지 컨트롤러	PERC H740P+
드라이브 베이	최대 10개: 6개의 유연한 베이(NVMe 또는 SATA) + SATA 2개 + NVMe 2개
IO 및 포트	네트워크 도터카드 옵션: 4x 네트워크 도터보드 (케이블 to PCIe 스위치 보드) / 인텔 X550 10Gb Base-T, 인텔 X710 DP 10Gb SFP+ / CPU 1 연결 1x LP x16 PCIe 후면 포트: VGA 포트, 시리얼 포트, 2 x USB 3.0 포트, iDRAC 전용 네트워크 포트 슬롯/라이저 옵션: - 전면 가속기 슬롯: 최대 10개의 두배 폭 전체 길이 PCIe 슬롯 (4개의 PCIe 스위칭 허브 포함) - 후면 슬롯: 최대 8개의 단일 폭 전체 높이 x16 PCIe 슬롯 및 1개의 절반 높이 x16 PCIe 슬롯
GPU 옵션	최대 10개의 Nvidia Tesla V100 16GB 및 V100 32GB GPU 지원
내장 관리기능	Lifecycle 컨트롤러 기능이 통합된 iDRAC9 Enterprise
전원	(2+2) 2400W 예비화 지원
폼팩터 / 베젤	랙 타입 (4U, 최대 깊이 865mm / 8개 가속기 설치 시 약 45kg의 무게)

\* 본 카탈로그에 수록된 제품은 사전 고지 없이 성능 향상을 위해 사양이 변경될 수 있습니다.

# Dell EMC PowerEdge 서버 상세 사양

## Dell EMC PowerEdge C4140

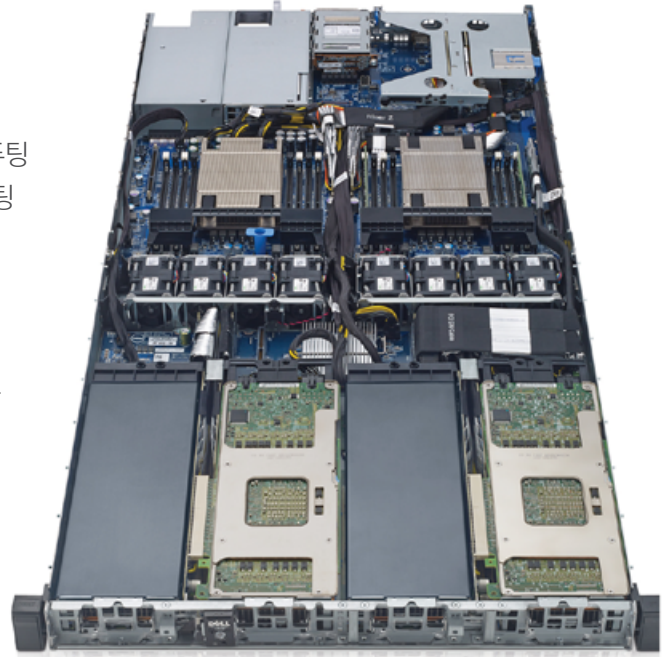
### 액셀러레이터 최적화 고밀도 서버

인공지능, 머신러닝, 딥러닝 및 금융 서비스, 생명 공학, 고성능 컴퓨팅 (HPC)과 석유/가스 탐사와 같은 산업 분야를 위한 테크니컬 컴퓨팅 워크로드에 이상적인 서버입니다.

### 인공 지능을 위한 초고밀도 4 GPU, 2소켓 1U 서버

가장 까다로운 인지 및 기술적 컴퓨팅 워크로드를 처리하도록 설계된 업계 최고의 가속-최적화 고밀도 서버 C4140은 GPU를 위한 특수 설계와 타협 없는 가속 기술로 스로틀이 없는 높은 성능을 제공합니다. Dell EMC는 머신러닝 및 딥러닝 애플리케이션을 위해 사전 구성된 Ready 번들을 제공하며, 인지 또는 HPC 솔루션을 신속하게 배치할 수 있도록 지원합니다.

Dell EMC PowerEdge C4140은 머신러닝, 딥러닝 또는 금융과 같이 낮은 대기 시간이 절실한 고성능 애플리케이션에 최적의 성능을 제공할 것입니다.



새시 전면



새시 후면

제품 형식	Dell EMC PowerEdge C4140 2소켓 1U 랙마운트 서버
지원 운영체제	Windows Server 2019 Standard 또는 Windows Server 2016 Standard 또는 Windows Server 2016 Datacenter
프로세서	최대 2개의 인텔® 제온® 스케일러블 프로세서, 최대 20코어 선택 가능 (Silver, Gold, Platinum)
프로세서 코어 옵션 (최대 L3 캐시)	4(최대 16.5MB), 6(최대 19.25MB), 8(최대 24.75MB), 10(최대 13.75MB), 12(최대 24.75MB), 14(최대 19.25MB), 16(최대 22MB), 18(최대 24.75MB), 20(최대 27.5MB)
메모리	DIMM 슬롯 24개, 최대 3TB 2933MT/s DDR4 RDIMM 또는 LRDIMM (Registered ECC만 지원됨)
스토리지 컨트롤러	IDSDM 또는 내장 M.2 부트 모듈 (2 x M.2) 240GB 또는 480GB (RAID 0 미러링 구성)
IO 및 포트	네트워크 도터카드 옵션: 인텔® 10 GbE (2 + 2) Base-T, 인텔® 10 GbE (2 + 2) SFP+, Mellanox ConnectX®-4 단일 포트 VPI QSFP28 EDR LP PCIe 어댑터, Mellanox ConnectX®-4 듀얼 포트 VPI QSFP28 EDR LP PCIe 어댑터, 인텔® Omni-Path 단일 포트 Host Fabric 어댑터 100 시리즈 LP PCIe 어댑터, 인텔® 2x 10GbE 어댑터 또는 인텔® 2x 25GbE 어댑터 옵션 스토리지 옵션: 후면 2x NVMe/PCIe SSD AIC 1.6/3.2/6.4TB 옵션 슬롯: 4개의 더블 와이드 액셀러레이터 PCIe Gen3 x16 슬롯, 2개의 LP PCIe Gen3 x16 슬롯 전면 포트: 전원 버튼, 시스템 ID / 시스템 정보 LED, 시스템 상태 LED 후면 포트: 2개의 USB 3.0 포트 및 iDRAC 이더넷 포트
GPU 옵션	NVIDIA® Tesla® P40 및 NVLink™, V100 16GB 또는 32GB PCIe 및 NVLink GPUs
내장 관리기능	Lifecycle 컨트롤러 기능이 통합된 iDRAC9
OpenManage™	OpenManage Enterprise, OpenManage Essentials, OpenManage Server Administrator, OpenManage PowerCenter
보안	TPM 1.2/2.0 옵션, 암호화 서명 펌웨어, 실리콘 기반 RoT(Root of Trust), 보안 부트, 시스템 잠금, 보안 삭제
통합 및 연결	통합: Microsoft® System Center, VMware® vCenter™, BMC Software(BMC에서 사용 가능), RedHat에서 제공하는 Ansible 연결: Nagios Core 및 Nagios XI, Oracle Enterprise Manager, Microfocus OMi(Operations® Manager i), IBM Tivoli® Netcool/OMNIBus
기타 지원 운영체제	Canonical® Ubuntu® Server LTS 16.04.3, Red Hat® Enterprise Linux 7.4, SUSE® Linux Enterprise Server 12 SP3®
전원	2000W, 2400W 선택 가능, 핫 플러그 방식의 전원 공급 장치
폼팩터	랙 타입 (1U, 최대 깊이 92.62 cm)



# IT 현대화로 더 강력한 AI 지원 및 데이터 자본의 가치 극대화

모던 IT 인프라스트럭처와 강력한 인공 지능 기술로 새로운 분석 정보를 확보하고  
운영 효율성을 높이며 의사 결정을 혁신하여 비즈니스 성장의 결실을 거둘 수 있습니다.

인공 지능 도입을 지원하는 Dell EMC 솔루션은

[www.delltechnologies.com/ko-kr/solutions/artificial-intelligence/index.htm](http://www.delltechnologies.com/ko-kr/solutions/artificial-intelligence/index.htm) 에서  
자세히 확인하실 수 있습니다.

## AI를 위해 각각의 PowerEdge 서버에서 활용 가능한 GPU 조건표

PLATFORM	NVIDIA TESLA (All Tesla cards can also be used in VDI use cases with GRID SW)								NVIDIA QUADRO			
	V100S PCIe	V100 32GB SXM2	V100 32GB PCIe	V100 16GB SXM2	V100 16GB PCIe	P40	M10	P4	T4	RTX 8000	RTX 6000	P4000
C4140	Shipping	Shipping	Shipping	Shipping	Shipping	Shipping						
DSS8440	Shipping		Shipping		Shipping				Shipping	TBD	TBD	
R940XA	Shipping		Shipping		Shipping	Shipping						
R840	Shipping		Shipping		Shipping	Shipping	Shipping					
R740/XD	Shipping		Shipping		Shipping	Shipping	Shipping	Shipping	Shipping	Shipping	Shipping	Shipping
R7525	Shipping	Shipping	Shipping		Shipping		Shipping		Shipping	Shipping	Shipping	
R7515	Shipping								Shipping			
R7425			Shipping		Shipping	Shipping	Shipping	Shipping	Shipping			
R6525									Shipping			
C6525									Shipping			
R6515									Shipping			
R640									Shipping			
T640	Shipping		Shipping		Shipping	Shipping	Shipping			Shipping	Shipping	
T440												Shipping
VRTX												Shipping

\* 본 카탈로그에 수록된 제품은 사전 고지 없이  
성능 향상을 위해 사양이 변경될 수 있습니다.

# 모던 IT를 위한 성능, 용량 최적화 서버 Dell PowerEdge 타워서버

성장하는 비즈니스를 위한  
타워 서버

**60%** 증가한  
PCIe Gen3 슬롯<sup>1</sup>

**2x** 더 많은  
NVMe 드라이브<sup>1</sup>

**50%** 증가한 대역폭<sup>1</sup>

<sup>1</sup> T630 사양과 T640 사양을 비교한 2017년 7월  
Dell 내부 분석 결과 기준

<sup>2</sup> T440 및 T640에 해당됨

## 모던 IT를 넘어 미래를 대비할 수 있는 최적화 서버

Dell EMC PowerEdge 타워 서버는 소규모 홈 오피스(SOHO), 중소기업(SMB) 및 원격 사무실 / 지사(ROBO) 사이트에 이상적입니다. 1 소켓 및 2 소켓으로 선택 가능한 PowerEdge 타워 서버 포트폴리오는 타워형 폼 팩터 또는 랙 마운트 전환이 가능합니다.

PowerEdge 서버 제품군의 하나로써 내장 보안 기능, 단순한 관리를 제공하는 PowerEdge 타워 서버는 미래 지향적인 IT 성능, 용량 및 I/O 옵션으로 변화하는 워크로드에 효율적이고 걱정 없이 인프라를 운용할 수 있도록 지원하며, 탁월한 효율성은 요구 사항이 진화함에 따라 운영 비용을 지속적으로 관리할 수 있도록 도와줍니다.

## 타워 서버 선택의 이유



SOHO, ROBO 및 SMB 환경에 적합한 뛰어난 정숙성



대규모 내부 용량, GPU 지원<sup>2</sup>을 포함한 유연한 구성 가능



랙 마운트 지원 설계<sup>2</sup>로 기업의 성장에 따라 지속적 운용 가능

## 용도에 따른 선택의 폭 제공

간편하고 경제적인 PowerEdge T140 타워 서버에서부터 최대의 성능과 확장성, 타워에서 5U 랙마운트로 전환 가능한 PowerEdge T640 서버에 이르기까지 PowerEdge 타워 서버는 다양한 용도를 고려한 제품군으로 원활한 선택이 가능합니다.

### 엔트리

비즈니스 IT를 서버로 마이그레이션한 비즈니스에 이상적인  
간편한 엔트리급 서버

### 어드밴스드

더 많은 캐시와 향상된 속도 지원, 추가 프로세서 및  
확장성, 가상화 옵션을 제공하는 고급 서버



#### PowerEdge T140

간편하고 안전하며 실용적인  
엔트리 레벨 1소켓 서버로  
비즈니스 성장 지원

파일 및 인쇄, 메일 및 메시징,  
POS(Point of Sale) 등 일상적인  
비즈니스 애플리케이션 작업을  
효율적으로 수행 가능



#### PowerEdge T340

신뢰성, 관리 용이성, 확장성이  
뛰어난 1소켓 서버로 조직 전반의  
성과 향상에 기여

50% 더 많은 코어의 향상된 성능,  
17% 더 늘어난 스토리지 용량으로  
데이터 사용량이 많은 애플리케이션  
성과와 확장성을 향상



#### PowerEdge T440

2소켓의 강력한 성능, 확장성,  
저소음의 이점 및 뛰어난 효율성  
및 비용의 상승 최소화

워크 그룹 협업 및 생산성 향상  
애플리케이션, 메일 및 메시징,  
파일 및 인쇄 서비스, 웹 서비스 등  
광범위한 워크로드 처리 지원



#### PowerEdge T640

경제적인 서버 내 확장과 강력한  
성능의 조화를 통해 확장 가능한  
비즈니스 아키텍처 제공

가상화, 데이터베이스, 분석,  
이미징 응용 프로그램 및 SDS를  
비롯하여 데이터가 많이 걸리는  
다양한 작업 부하 처리 가능

## Dell EMC PowerEdge T140

고객이 비즈니스에 집중할 수 있도록 IT를 간소화하고 자동화하는 솔루션

성장하는 비즈니스를 위한 사용하기 쉽고 안전하며 실용적인 엔트리급 서버 T140은 파일 및 프린트와 소매점 POS 애플리케이션에 적합합니다.



보안 베젤 옵션 새시 전면



4x 3.5" 새시 내부 베이



4x PCIe 새시 후면

제품 형식	Dell EMC PowerEdge T140 1소켓 타워 서버
지원 운영체제	Windows Server 2019 Standard 또는 Windows Server 2016 Standard 또는 Windows Server 2016 Datacenter
프로세서	최대 1개의 인텔® 제온® E-2100 제품군 또는 인텔® 코어™ i3 프로세서, 인텔® 펜티엄® 프로세서, 인텔® 셀러론® 프로세서 지원
프로세서 코어 옵션 (최대 L3 캐시)	인텔® 제온® 프로세서: 4(최대 8MB), 6(최대 12MB) / 인텔® 코어™ i3 프로세서: 4(최대 8MB) / 인텔® 펜티엄® 프로세서: 4(최대 4MB) / 인텔® 셀러론® 프로세서: 2(최대 2MB)
메모리	DIMM 슬롯 4개, 최대 64GB 2933MT/s DDR4 DIMM 또는 UDIMM (Registered ECC 지원됨)
스토리지 컨트롤러	내부 컨트롤러: PERC H730P, H330, 소프트웨어 RAID S140, non-RAID HBA330 부트 최적화 스토리지 서브 시스템: 하드웨어 RAID 2 x M.2 SSD 240GB 또는 480GB / non-RAID 1 x M.2 SSD 240GB 외부 HBA(non-RAID): 12Gbps SAS HBA
드라이브 베이	최대 4 x 3.5" 새시 내부 케이블식 SATA, SAS (옵션) 또는 SSD
IO 및 포트	네트워크 도터카드 옵션: 2 x 1GE LOM(옵션) 전면 포트: 1 x USB 3.0 포트, iDRAC 전용 micro USB 2.0 관리 포트 후면 포트: VGA 포트, 시리얼 포트, 2 x USB 3.0 포트, 4 x USB 2.0 포트 내부 포트: 1 x USB 3.0 라이저 옵션: 4개의 PCIe Gen 3 슬롯 x8 Gen3(x16 커넥터) FH/HL 1개 / x8 Gen3(x8 커넥터) FH/HL 1개 / x4 Gen3(x8 커넥터) FH/HL 1개 / x1 Gen3(x1 커넥터) FH/HL 1개
내장 관리기능	Lifecycle 컨트롤러 기능이 통합된 iDRAC9 / Redfish 지원 iDRAC RESTful API / iDRAC Direct
OpenManage™	OpenManage Enterprise, OpenManage Essentials, OpenManage Mobile(OpenManage Enterprise 필요), OpenManage PowerCenter
보안	TPM 1.2/2.0 옵션, 암호화 서명 펌웨어, 실리콘 기반 RoT(Root of Trust), 보안 부트, 시스템 잠금(OpenManage Enterprise 필요), 보안 삭제
통합 및 연결	통합(OpenManage 통합): Microsoft® System Center, VMware® vCenter™, BMC Software Truesight, Red Hat Ansible 연결(OpenManage 연결): Nagios Core 및 Nagios XI, Micro Focus Operations Manager i (OMi), IBM Tivoli® Netcool/OMNIBus,
도구	iDRAC Service Module, OpenManage Server Administrator, Dell EMC Repository Manager, Dell EMC System Update, Dell EMC Server Update Utility, Dell EMC Update Catalogs, Dell EMC RACADM CLI, IPMI Tool
기타 지원 운영체제	XenServer 인증, Citrix® XenServer®, Red Hat® Enterprise Linux, Ubuntu Server, SUSE® Linux Enterprise Server, VMware® ESXi
OEM-ready 지원	전면 베젤에서부터 BIOS뿐만 아니라 패키지까지 마치 자체 생산한 제품처럼 서버의 look and feel을 꾸밀 수 있습니다. 자세한 정보는 Dell.com/OEM에서 확인 가능합니다.
전원	365W 싱글 파워 서플라이
폼팩터 / 베젤	타워 타입 360mm(H) x 175mm(W) x 454mm(D) / 보안 베젤 선택 옵션

\* 본 카탈로그에 수록된 제품은 사전 고지 없이 성능 향상을 위해 사양이 변경될 수 있습니다.

# Dell EMC PowerEdge 서버 상세 사양

## Dell EMC PowerEdge T340

### 협업을 통한 성장지원 서버

신뢰성, 관리 용이성, 확장성이 뛰어난 1소켓 서버, PowerEdge T340은 조직 전반의 데이터 및 애플리케이션을 신속하게 공유하고 연결하여 비즈니스 성과를 높일 수 있도록 지원합니다.



보안 베젤 옵션 새시 전면

4x 3.5" 새시 전면

4x PCIe 새시 후면

제품 형식	Dell EMC PowerEdge T340 1소켓 타워 서버
지원 운영체제	Windows Server 2019 Standard 또는 Windows Server 2016 Standard 또는 Windows Server 2016 Datacenter
프로세서	최대 1개의 인텔® 제온® E-2100 제품군 또는 인텔® 코어™ i3 프로세서, 인텔® 펜티엄® 프로세서, 인텔® 셀러론® 프로세서 지원
프로세서 코어 옵션 (최대 L3 캐시)	인텔® 제온® 프로세서: 4(최대 8MB), 6(최대 12MB) / 인텔® 코어™ i3 프로세서: 4(최대 8MB) / 인텔® 펜티엄® 프로세서: 4(최대 4MB) / 인텔® 셀러론® 프로세서: 2(최대 2MB)
메모리	DIMM 슬롯 4개, 최대 64GB 2933MT/s DDR4 DIMM 또는 UDIMM (Registered ECC 지원됨)
스토리지 컨트롤러	내부 컨트롤러: PERC H730P, H330, 소프트웨어 RAID S140, non-RAID HBA330 부트 최적화 스토리지 서브 시스템: 하드웨어 RAID 2 x M.2 SSD 240GB 또는 480GB / non-RAID 1 x M.2 SSD 240GB 외부 HBA(non-RAID): 12Gbps SAS HBA
드라이브 베이	최대 8 x 3.5" 핫 플러그 (하이브리드 드라이브 캐리어로 2.5" 지원)
IO 및 포트	네트워크 도터카드 옵션: 2 x 1GE LOM(옵션) 전면 포트: 1 x USB 3.0 포트, iDRAC 전용 micro USB 2.0 관리 포트 후면 포트: VGA 포트, 시리얼 포트, 2 x USB 3.0 포트, 4 x USB 2.0 포트 내부 포트: 1 x USB 3.0 라이저 옵션: 4개의 PCIe Gen 3 슬롯 x8 Gen3(x16 커넥터) FH/HL 1개, x8 Gen3(x8 커넥터) FH/HL 1개, x4 Gen3(x8 커넥터) FH/HL 1개, x1 Gen3(x1 커넥터) FH/HL 1개
내장 관리기능	Lifecycle 컨트롤러 기능이 통합된 iDRAC9 / Redfish 지원 iDRAC RESTful API / iDRAC Direct
OpenManage™	OpenManage Enterprise, OpenManage Essentials, OpenManage Mobile(OpenManage Enterprise 필요), OpenManage PowerCenter
보안	TPM 1.2/2.0 옵션, 암호화 서명 펌웨어, 실리콘 기반 RoT(Root of Trust), 보안 부트, 시스템 잠금(OpenManage Enterprise 필요), 보안 삭제
통합 및 연결	통합(OpenManage 통합): Microsoft® System Center, VMware® vCenter™, BMC Software Truesight, Red Hat Ansible 연결(OpenManage 연결): Nagios Core 및 Nagios XI, Micro Focus Operations Manager i (OMi), IBM Tivoli® Netcool/OMNIBus,
도구	iDRAC Service Module, OpenManage Server Administrator, Dell EMC Repository Manager, Dell EMC System Update, Dell EMC Server Update Utility, Dell EMC Update Catalogs, Dell EMC RACADM CLI, IPMI Tool
기타 지원 운영체제	XenServer 인증, Citrix® XenServer®, Red Hat® Enterprise Linux, Ubuntu Server, SUSE® Linux Enterprise Server, VMware® ESXi
OEM-ready 지원	전면 베젤에서부터 BIOS뿐만 아니라 패키지까지 마치 자체 생산한 제품처럼 서버의 look and feel을 꾸밀 수 있습니다. 자세한 정보는 Dell.com/OEM에서 확인 가능합니다.
전원	495W 듀얼 핫플러그 예비화 또는 350W 싱글 파워 서플라이
폼팩터 / 베젤	타워 타입 430.3mm(H) x 218mm(W) x 603mm(D): PSU 핸들, 베젤 또는 타워 받침대 제외 / 보안 베젤 선택 옵션

## Dell EMC PowerEdge T440

### 성과와 스토리지 간의 균형을 제공하는 타워 서버

소음이 거의 없는 T440은 SMB 및 ROBO에 강력한 2소켓 성능과 확장성을 제공합니다. PowerEdge T440의 뛰어난 효율성은 요구사항의 변화에도 운영비용을 유지할 수 있습니다.



보안 베젤 옵션 새시 전면

8x 3.5" 새시 전면

6x PCIe 새시 후면

제품 형식	Dell EMC PowerEdge T440 2소켓 (5U/랙마운트 옵션 선택 시) 타워 서버
지원 운영체제	Windows Server 2019 Standard 또는 Windows Server 2016 Standard 또는 Windows Server 2016 Datacenter
프로세서	최대 2개의 인텔® 제온® 스케일러블 프로세서, 최대 14코어 선택 가능
프로세서 코어 옵션 (최대 L3 캐시)	4(최대 16.5MB), 6(최대 19.25MB), 8(최대 24.75MB), 10(최대 13.75MB), 12(최대 24.75MB), 14(최대 19.25MB)
메모리	DIMM 슬롯 16개, 최대 512GB 2666MT/s DDR4 RDIMM 또는 LRDIMM (Registered ECC만 지원됨)
스토리지 컨트롤러	내부 컨트롤러: PERC H740p, H730p, H330, 소프트웨어 RAID S140, non-RAID HBA330 부트 최적화 스토리지 서브 시스템: 하드웨어 RAID 2 x M.2 SSD 240GB 또는 480GB 외부 컨트롤러(RAID): PERC H840 / 외부 HBA(non-RAID): 12Gbps SAS HBA
드라이브 베이	최대 4 또는 8 x 3.5" SAS/SATA 또는 최대 16 x 2.5" SAS/SATA
IO 및 포트	네트워크: 2 x 1GE LOM 포트: 9 x USB (5 x USB 2.0, 4 x USB 3.0), iDRAC 전용 마이크로 USB 포트 비디오카드: 내장 VGA 슬롯: 최대 5개의 PCIe Gen3 슬롯
GPU 옵션 <sup>1</sup>	1개의 NVIDIA NVS 310 / 1개의 NVIDIA Quadro P4000
내장 관리기능	Lifecycle 컨트롤러 기능이 통합된 iDRAC9 / Redfish 지원 iDRAC RESTful API / iDRAC Direct
OpenManage™	OpenManage Enterprise(곧 지원 예정), OpenManage Essentials, OpenManage Mobile, OpenManage PowerCenter
보안	TPM 1.2/2.0 옵션, 암호화 서명 펌웨어, 하드웨어 자체 보안 기능, 보안 부트, 시스템 잠금, 보안 삭제
통합 및 연결	통합(OpenManage 통합): Microsoft® System Center, VMware® vCenter™, BMC Software 연결 (OpenManage 연결): Nagios 및 Nagios XI, Oracle Enterprise Manager, HP Operations Manager, IBM Tivoli® Netcool/OMNibus, IBM Tivoli® Network Manager, CA Network 및 Systems Management
도구	Dell EMC Repository Manager, Dell EMC System Update, Dell EMC Server Update Utility, Dell EMC Update Catalogs, iDRAC Service Module, OpenManage Server Administrator, OpenManage Storage Services
기타 지원 운영체제	Canonical® Ubuntu® LTS, Cyrix® XenServer®, Red Hat® Enterprise Linux, SUSE® Linux Enterprise Server, VMware® ESXi
OEM-ready 지원	전면 베젤에서부터 BIOS뿐만 아니라 패키지까지 마치 자체 생산한 제품처럼 서버의 look and feel을 꾸밀 수 있습니다. 자세한 정보는 Dell.com/OEM에서 확인 가능합니다.
전원 및 냉각 팬	Gold 495W, 750W, 1100W 핫 플러그 또는 450W AC 케이블 연결식 / 예비화 지원 냉각 팬
폼팩터 / 베젤	타워 또는 랙 타입 (5U, 최대 깊이 594.82mm) / 보안 베젤 선택 옵션

\* 본 카탈로그에 수록된 제품은 사전 고지 없이 성능 향상을 위해 사양이 변경될 수 있습니다.

# Dell EMC PowerEdge 서버 상세 사양

## Dell EMC PowerEdge T640

강력한 성능, 확장성을 갖춘 유연한 서버

T640은 최고의 2소켓 성능과 대규모 내부 스토리지 용량 지원 및 확장성으로 중소기업 사무실, 원격 현장 및 데이터 센터에 이르는 광범위한 워크로드 처리가 가능합니다.



보안 베젤 옵션 새시 전면

16x 2.5" 새시 전면

9x PCIe 새시 후면

제품 형식	Dell EMC PowerEdge T640 2소켓 (5U/랙마운트 옵션 선택 시) 타워 서버
지원 운영체제	Windows Server 2019 Standard 또는 Windows Server 2016 Standard 또는 Windows Server 2016 Datacenter
프로세서	최대 2개의 인텔® 제온® 스케일러블 프로세서, 최대 28코어 선택 가능 (Bronze, Silver, Gold, Platinum)
프로세서 코어 옵션 (최대 L3 캐시)	4(최대 16.5MB), 6(최대 19.25MB), 8(최대 24.75MB), 10(최대 13.75MB), 12(최대 24.75MB), 14(최대 19.25MB), 16(최대 22MB), 18(최대 24.75MB), 20(최대 27.5MB), 22(최대 30.25MB), 24(최대 33MB), 26(최대 35.75MB), 28(최대 38.5MB)
메모리	DIMM 슬롯 24개, 최대 3TB 2933MT/s DDR4 RDIMM 또는 LRDIMM (Registered ECC만 지원됨) 최대 192GB, 12개의 NVDIMM 지원
스토리지 컨트롤러	내부 컨트롤러: PERC H740p, H730p, H330, 소프트웨어 RAID S140, non-RAID HBA330 부트 최적화 스토리지 서브 시스템: 하드웨어 RAID 2 x M.2 SSD 240GB 또는 480GB 외부 컨트롤러(RAID): PERC H840 / 외부 HBA(non-RAID): 12Gbps SAS HBA
드라이브 베이	최대 8 / 18 x 3.5" SAS/SATA 또는 최대 16 / 32 x 2.5" SAS/SATA 또는 최대 16 x 2.5" SAS/SATA (HDD/SSD) + 8 x NVMe SSD
IO 및 포트	네트워크: 2 x 10GbE LOM 포트: 8 x USB (1 x USB 2.0, 1 x USB 3.0, 6 x USB 2.0/USB 3.0), iDRAC 전용 마이크로 USB 포트 비디오카드: 내장 VGA 슬롯: 최대 8개의 PCIe Gen3 슬롯
GPU 옵션	4개의 더블 와이드 또는 8개의 싱글 와이드 Nvidia Tesla V100, K80M, M60, M10, P40, AMD S7150, S7150X22
내장 관리기능	Lifecycle 컨트롤러 기능이 통합된 iDRAC9 / Redfish 지원 iDRAC RESTful API / iDRAC Direct / Quick Sync 2 무선 모듈 옵션(블루투스, 무선랜)
OpenManage™	OpenManage Enterprise(곧 지원 예정), OpenManage Essentials, OpenManage Mobile, OpenManage PowerCenter
보안	TPM 1.2/2.0 옵션, 암호화 서명 펌웨어, 하드웨어 자체 보안 기능, 보안 부트, 시스템 잠금, 보안 삭제
통합 및 연결	통합(OpenManage 통합): Microsoft® System Center, VMware® vCenter™, BMC Software 연결(OpenManage 연결): Nagios 및 Nagios XI, Oracle Enterprise Manager, HP Operations Manager
도구	Dell EMC Repository Manager, Dell EMC System Update, Dell EMC Server Update Utility, Dell EMC Update Catalogs, iDRAC Service Module, OpenManage Server Administrator, OpenManage Storage Services
기타 지원 운영체제	Canonical® Ubuntu® LTS, Cyrix® XenServer®, Red Hat® Enterprise Linux, SUSE® Linux Enterprise Server, VMware® ESXi
OEM-ready 지원	전면 베젤에서부터 BIOS뿐만 아니라 패키지까지 마치 자체 생산한 제품처럼 서버의 look and feel을 꾸밀 수 있습니다. 자세한 정보는 Dell.com/OEM에서 확인 가능합니다.
전원 및 냉각 팬	Titanium 750W, Platinum 495W, 750W, 1100W, 1600W, 2000W 또는 2400W 선택 가능 48VDC 1100W, 240HVDC 750W / 완전한 예비화 지원 핫 플러그 파워 서플라이 옵션 / 최대 6개의 완전한 예비화 지원 핫플러그 + 2외부 팬 옵션
폼팩터 / 베젤	타워 또는 랙 타입 (5U, 최대 깊이 708.7mm) / 보안 베젤 선택 옵션

# 2세대 AMD EPYC 프로세서 기반 PowerEdge 서버

## 2세대 AMD EPYC 프로세서로 재설계 및 재구성된 PowerEdge 서버

재설계 및 재구적으로 탄생한 PowerEdge 서버는 2세대 EPYC 프로세서의 최첨단 기능을 모두 활용이 가능하여 TCO를 줄이고 운영을 개선할 수 있습니다. 새롭게 지원되는 PCIe Gen4는 더 커진 대역폭을 제공하고 혁신에 집중하는 동안 강력한 포괄적 통합 보안을 통해 투자를 보호함으로써 더 나은 비즈니스 성과를 획득할 수 있습니다.

### 혁신 속도에 맞춰 비즈니스 성과 달성

2세대 AMD EPYC 프로세서 기반의 Dell EMC PowerEdge 서버는 온프레미스 또는 오프프레미스의 IT 구축 환경에서 까다롭고 새롭게 발생하는 워크로드를 해결해야 하는 모든 규모의 고객들이 혁신을 실현할 수 있도록 지원하며, AMD EPYC이 탑재된 PowerEdge 서버 포트폴리오는 비즈니스 성과를 실현할 수 있도록 균형 잡힌 생태계를 제공합니다.



#### 성능 향상

코어 업데이트로 더 나은 성능 제공

- **100%**<sup>1</sup> 더 많은 프로세싱 코어 및 더 빠른 데이터 전송
- **20%**<sup>1</sup> 더 빠른 메모리 속도로 레이턴시를 줄이고 더 빠른 응답 제공
- **2배**<sup>1</sup> 향상된 PCIe Gen4 성능(16GT/s)으로 병목 현상 극복



#### 간편한 관리

자동화 인프라로 효율성 증대 및 운영 가속

- OpenManage 시스템 관리 솔루션으로 구축 시간을 최대 **96%**<sup>2</sup> 단축
- 워크로드에 최적화된 서버 구성 프로파일로 간편하게 BIOS 튜닝
- 데이터 센터 냉각 전력 활용 효율(냉각 PUE) **56%**<sup>3</sup> 개선



#### 통합 end-to-end 보안

혁신적인 기능으로 투자 보호

- OpenManage Secure Enterprise Key Manager 및 AMD Secure Memory Encryption(SME)으로 저장된 데이터 보호
- iDRAC 및 OpenManage Enterprise를 활용한 자동화 펌웨어 및 규정 준수 변동 탐지를 통해 전사적 보안 실현
- SEV(Secure Encrypted Virtualization)로 **509**개의 고유 키 제공

## 2세대 AMD EPYC 프로세서 기반 PowerEdge 서버 라인업

가상화부터 웹 기술, 데이터 분석 및 HPC에 이르기까지 AMD EPYC을 갖춘 새로운 PowerEdge 서버는 최신 워크로드의 요구를 충족하고 그 이상을 실현할 수 있습니다.



R6515	R7515	R6525	R7525	C6525
싱글 소켓 1U 랙 서버 최고의 성능과 우수한 TCO 제공	확장성이 뛰어난 2U 랙 서버 성능과 뛰어난 TCO를 제공	고집적 구성 가능한 1U 랙 서버 고밀도 컴퓨팅을 위해 탁월한 성능을 제공	적응성이 뛰어난 2U 랙 서버 강력한 성능과 유연한 구성 제공	컴퓨팅 밀도가 높은 서버 슬레드 제공, 데이터 센터 성능 가속으로 다양한 HPC 프로그램 처리
1 소켓 랙 서버		2 소켓 랙 서버		C 시리즈
HPC & DATA ANALYTICS				
VIRTUALIZATION & VDI				
SDS		SDS		

1. 1세대 AMD Naples 구성의 동급 Dell EMC PowerEdge Servers와 비교한 Dell EMC 내부 분석 결과 2. PowerEdge OpenManage와 수동 설치를 비교한 Dell EMC 내부 분석 결과 3. Dell EMC 내부 분석 결과

# PowerEdge 서버 혁신의 기반

## 2세대 AMD EPYC 프로세서



### 2세대 AMD EPYC 프로세서

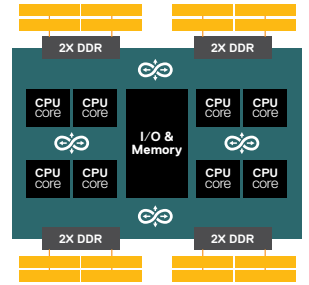
2세대 AMD EPYC은 더욱 강력한 파워, 한층 더 스마트한 기능, 첨단 보안 요소를 갖춘 완전히 새로운 서버 프로세서로, 전 세대 프로세서보다 획기적으로 향상되었습니다. 또한, 성능 개선을 넘어 워크로드 부하 관리를 용이하게 만드는 애절리티, '코어 강화(hardened at the core)' 보호 요소를 제공합니다.

#### 프로세서당 최대 64코어 / 128스레드, 완전한 서버 성능

업계 최초, 7nm 기술 기반 2세대 AMD EPYC 프로세서는 IPC의 코어 밀도와 최적화를 이중 보강하여 이전 대비 2배 향상된 정수 연산 성능과 4배 향상된 부동 소수점 연산 성능을 제공합니다.<sup>3</sup>

프로세서 코어를 I/O 다이로부터 분리하여 더욱더 높은 유연성을 제공하는 하이브리드 멀티다이 아키텍처 기반 프로세서는 엔터프라이즈 애플리케이션, 가상화 및 클라우드, SDS, HPC 및 데이터 분석을 유연하게 처리할 수 있는 종합적인 기능을 제공합니다.

- Infinity Architecture는 8개의 독립형 프로세서 다이와 독립적 개발이 가능한 I/O 다이를 1개 제공하여 혁신적 서버 구축 가능
- 이전 대비 최대 4배의 공유 L3 캐시(256MB) 및 2배에 달하는 코어당 L3 캐시 (4코어당 16MB) 제공
- 소켓당 최대 4배 이상의 Peak TFLOPS 및 최대 2배의 증가된 성능 제공



100% 증가된 프로세서 코어<sup>1</sup>

97% 더 빠른 구축 가능<sup>2</sup>

20% 더 빠른 메모리 속도<sup>1</sup>

2X 빠른 데이터 전송 속도<sup>1</sup>

#### 동급 최고의 128레인 PCIe 4.0 I/O 지원

최대 128 레인 PCIe 4.0 및 PCIe 3.0 통합 I/O<sup>4</sup>로 최대 32개의 NVMe 스토리지 및 더 많은 GPU를 지원하여 대규모 클러스터 컴퓨팅, 고성능 컴퓨팅, 향후 확대될 머신러닝 또는 데이터 관리 분석 작업에 유리합니다.

#### 최대 3200MT/s 8채널 메모리, 프로세서당 최대 2TB의 고용량 지원

AMD EPYC 기반 PowerEdge 서버는 프로세서당 16개의 메모리 슬롯을 제공하며, 8채널 메모리로 타사 경쟁 제품 대비 더 넓은 메모리 대역폭을 제공합니다.

- 최대 3200MT/s의 메모리 대역폭으로 경쟁사 대비 수치상 120% 향상된 빠른 메모리 성능 발휘<sup>5</sup>
- 1소켓 모델 최대 2TB, 2소켓 모델 최대 4TB 지원으로 인라인 메모리 분석에 유리<sup>6</sup>
- RDIMM, LRDIMM, 3DS, NVDIMM 메모리 지원

#### 일체형 보안

첨단 보안 기능, 실리온 임베디드 보안 서브시스템의 '코어 강화(hardened at the core)'를 통해 가장 중요한 자산인 데이터를 안전하게 지킬 수 있도록 지원하며, 전용 보안 프로세서가 관리하는 509개의 고유 암호화 키 중 가용 키를 통한 암호화 기능으로 애플리케이션 프라이버시와 무결성을 안전하게 지킵니다.

- 암호화된 레지스터 상태로 메모리 유출 방지
- 보안 I/O가 암호화된 네트워크와 디스크 데이터에 대해 목적지까지 보안 유지
- 2세대 AMD EPYC의 보안 RoT(Root of Trust)가 최초 BIOS 소프트웨어가 오류 없이 부팅되도록 확인하고, 전체 소프트웨어 스택이 오류 없이 부팅되도록 암호를 이용해 가상화 환경 검증 수행 지원

#### 애자일 아키텍처와 풍부한 기능

페타바이트 규모의 데이터와 막대한 작업 부하는 애자일한 서버 구성 요소를 요구하는 만큼 원활하게 작동하는 풍부한 기능을 제공합니다. 특히, PCIe Gen 4를 지원하는 최초의 x86 아키텍처 서버 프로세서로서 2배의 I/O 용량을 제공하고, 다양한 미래 가속화 엔진과의 광대역 연결성과 에코시스템을 지원합니다.

- 오픈 표준으로 사실상 모든 장치와 호환되며, 다양한 도구 및 라이브러리들로 구성된 폭넓은 에코시스템을 보유함으로써 모든 선두 클라우드 제공자들이 2세대 AMD EPYC 인스턴스 제공 가능

1. 2019년 8월 Dell 내부 분석 결과 기준  
 2. Dell EMC의 의뢰로 PT (Principled Technologies)가 작성한 보고서인 "더 낮은 비용으로 풍부한 기능을 제공하는 유연한 데이터 관리 솔루션"(2018년 3월)에서 Dell EMC FX2 및 OpenManage와 HPE Synergy 및 OneView를 비교한 결과  
 3. "Zen2" 기반 프로세서는 "Zen1" 기반 프로세서 대비 소켓당 4배의 부동 소수점을 갖는 것으로 추정됩니다. 실제 결과는 다를 수 있습니다.  
 4. EPYC 7002 시리즈 1개의 대역폭은 Intel Scalable 프로세서 1개 대비 433%(또는 4배)에 달합니다. 그리고/또는 EPYC 7002 시리즈 프로세서 2개(또는 1개의 대역폭은 Intel Scalable 프로세서 2개 대비 167%에 달합니다.  
 5. EPYC™ 7002 시리즈에는 8개의 메모리 채널이 있어 3200MHz DIMM을 지원하고 대역폭은 204.8 GB/s에 달하는 반면, 동급 Intel Scalable Gen 2 프로세서의 경우 메모리 채널이 6개에 불과하며 2.933 MHz DIMM을 지원해 대역폭은 140.8 GB/s에 불과합니다. 204.8 / 140.8 = 1.454545 - 1.0 = .45  
 6. 256GB DIMM 모듈 사용 시



# 2세대 AMD EPYC 아키텍처를 위한 새로운 설계

## 온전한 ROME 성능 지원을 위한 새로운 설계

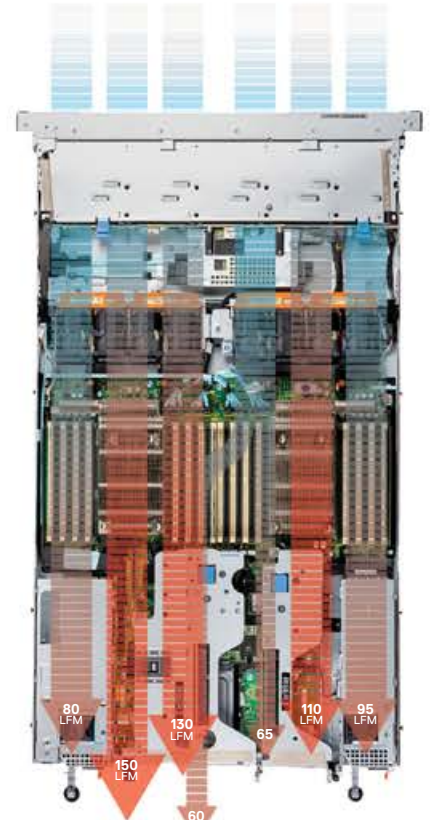
2세대 EPYC을 기존의 1세대 EPYC Naples 아키텍처 기반의 서버에 설치하면 온전한 성능을 발휘하지 못합니다. Rome 아키텍처 프로세서의 온전한 성능을 얻기 위해서는 Rome 아키텍처를 지원하도록 설계해야 합니다. Dell Technologies는 새로운 Rome 아키텍처에 꼭 맞는 새로운 PowerEdge 서버를 설계하였으며 결과적으로 2세대 EPYC Rome 아키텍처의 이점을 온전히 누릴 수 있게 되었습니다.

### Naples 아키텍처에 2세대 EPYC 프로세서 설치 시 손실

- 프로세서 성능 저하: 최대 200W 프로세서까지만 지원
- 메모리 속도 저하: 최대 2666MT/s의 낮은 메모리 속도 제공
- I/O 확장성 저하: 128 레인 PCIe Gen3 만 지원
- 느린 인터커넥트: 10GT/s의 느린 속도로 칩 간 글로벌 메모리 인터컨넥트(xGMI) 제공
- 제한된 확장성 및 Dell EMC 지원 불가

### Rome 아키텍처에 2세대 EPYC 프로세서 설치 시 이점

- 온전한 프로세서 성능: 최대 225W 및 주파수로 완전한 프로세서 스택 지원
- 빠른 메모리: 20% 빠른 3200MT/s의 메모리 속도 제공
- I/O 확장성 향상: 최대 160 레인 PCIe Gen4 및 Gen3 통합 I/O로 25% 더 많은 PCIe 레인 및 2배 더 빠른 PCIe 속도 제공
- 인터컨넥트 확장: 16GT/s xGMI-2로 60% 더 빠른 인터컨넥트 패브릭 지원



PowerEdge R6525 공기흐름 예



수랭 쿨링 옵션 PowerEdge C6525 슬래드(출시 예정)

## ROME 프로세서를 위한 최적의 밸런스

Dell EMC PowerEdge 서버는 고성능 AMD Rome 아키텍처가 제공하는 연산 성능, 메모리 용량 및 I/O를 고려하여 최적의 밸런스를 이루도록 시스템 보드를 설계하였습니다.

### 최적의 밸런스를 위한 냉각 설계

Dell EMC는 PowerEdge 서버 설계 단계부터 시스템 공기 흐름을 핵심 과제로 염두에 두었으며, 그 결과 업계 최고 수준의 냉각 성능을 발휘할 수 있게 되었습니다.

- 고기능, 고밀도 구성 가능: 높은 열을 발산하는 최대 240W의 고성능 프로세서 TDP 지원 및 최대 300W의 다중 GPU 설치를 지원하며, 고밀도 메모리 구성과 업계 최고 수준의 고밀도 스토리지 구성을 지원합니다.
- 고온 환경 설치 가능: 이전보다 더 높은 주변 온도에서도 문제없는 설치 지원과 Dell EMC의 Fresh Air Cooling 범위 내에서 더 많은 내부 구성 지원

### 시스템 용량 및 성능 향상을 위한 I/O 설계

인메모리 데이터베이스를 비롯한 엔터프라이즈 애플리케이션의 메모리 용량을 충족시켜줄 대량의 메모리 뱅크와 차세대 PCIe Gen4 통합 지원

- 고용량 메모리: 최대 32개의 LRDIMM 지원(프로세서당 16개)
- PCIe 개선: PCIe Gen3 대비 2배에 달하는 16GT/s의 속도에서 신호 무결성을 제공하는 PCIe Gen4 설계



### 128 레인 + 32 레인 구성 최대 160개의 PCIe 레인 설계

CPU 인터컨넥트 4 x GMI 레인 중 하나를 32개의 추가 PCIe 레인으로 전환하여 I/O의 128 레인에 추가함으로써 최대 160개의 PCIe 레인으로 구성 가능하도록 설계했습니다.

- 드라이브당 x4 레인을 사용하는 NVMe를 위해 최대 96 레인 활용 가능
- CPU0에서 2개의 x16 슬롯(OCP 3.0 + LP) 구성 및 CPU1에서 2개의 x16 슬롯(FH + LP) 구성 가능



※ 본 카탈로그에 수록된 제품은 사전 고지 없이 성능 향상을 위해 사양이 변경될 수 있습니다.

# 2세대 AMD EPYC 프로세서 기반 PowerEdge 서버의 향상된 성능

## 가상화 및 HCI의 비약적 향상

**Virtual Desktop Infrastructure**

4 노드 클러스터에서  
**1000명 이상**의  
지식 근로자 인스턴스 수용 가능

PowerEdge R6525

2019년 9월 산타클라라 AMD 테스트 시설의 Login-VSI로 테스트를 활용한 Dell EMC 내부 테스트 결과

**VMware vSAN**

읽기 / 쓰기 믹스에 따라 HY6  
vSAN Ready Node 구축으로 IOPS  
**37% ~ 51% 증가**

PowerEdge R7515

2019년 8월 HPC & AI Innovation Lab에서 수행한 Dell EMC 내부 테스트 결과

**TPCx - V**

**280% 증가**된  
처리량으로 모든 레코드 중  
최고의 가격/tpsV 성능 제공

PowerEdge R7515

자세한 내용은 <http://www.tpc.org/tpcx-v/default.asp> 참고

**vSAN 상의 SQL TCO**

**14.80% 절감**  
동급 경쟁사 클러스터에 비해  
3 노드 클러스터에서 총 \$ 269,000의 TCO 절감

PowerEdge R7515

2019년 9월 Principled Technologies 보고서 실무 테스트의 실제 결과  
[principledtechnologies.com/Dell/R7515-EPYC-7502P-vSAN-interim-0919.pdf](https://principledtechnologies.com/Dell/R7515-EPYC-7502P-vSAN-interim-0919.pdf) 참고

**Minerva 클러스터**

Dell EMC의 고객을 위한 HPC 혁신 샌드박스를  
제공하는 Minerva  
**64 노드 클러스터** 생성 가능

PowerEdge C6525

2019년 8월 HPC & AI Innovation Lab에서 수행한 Dell EMC 내부 테스트 결과

**LINPACK GFLOPS**

이전 세대 AMD 프로세서보다  
노드 당 **2 배 더 많은** GFLOPS

PowerEdge C6525

자세한 내용은 <http://www.netlib.org/benchmark/hpl/> 참고

## PowerEdge C6525 단일 노드의 HPC 워크로드 성능 향상

**디지털 제조 - 항공**

노드 당 ANSYS FLUENT 항공기 날개  
시뮬레이션 동안 **54% 더 빠른**  
문제 해결 등급 달성

PowerEdge C6525 - 1 Node

2019년 8월 HPC & AI Innovation Lab에서 수행한 Dell EMC 내부 테스트 결과

**기상 연구 및 예측 (WRF)**

PowerEdge C6525는 **½시간** 만에  
날씨 모델링 결과 산출

PowerEdge C6525 - 1 Node

**디지털 제조 - 충돌 시뮬레이션**

노드 당 **52% 더 빠른**  
단 정밀 car2car 충돌 안전 모델  
시뮬레이션 완성

PowerEdge C6525 - 1 Node

## SERVER PLATFORMS REIMAGINED & REDESIGNED FOR MULTI-CLOUD ENVIRONMENT

더 나은 비즈니스 성과 달성을 위한 혁신적 설계



- 다이내믹 워크로드 최적화 확장성
- 더 빠른 네트워크 속도
- 증가된 탄력성

- ← 더 큰 대역폭 용량
- ← 간편한 관리
- ← 강력한 보안
- ← 낮은 TCO

# Dell EMC PowerEdge R6515



## 단일 소켓 1U 랙 설계에 담긴 듀얼 소켓 성능

Dell EMC PowerEdge R6515는 가상화, HCI 및 OpenStack Ready 아키텍처 등의 워크로드를 처리할 수 있으며, 탁월한 TCO를 제공합니다.



LCD 내장 베젤 옵션 채시 전면



8x 2.5" + 옵티컬 드라이브 채시 전면



10x 2.5" 채시 전면



4x 3.5" + 옵티컬 드라이브 채시 전면



1x PCIe FH 채시 후면



2x PCIe LP 채시 후면

제품 형식	Dell EMC PowerEdge R6515 1소켓 1U 랙마운트 서버	
지원 운영체제	Windows Server 2019 Standard 또는 Windows Server 2016 Standard 또는 Windows Server 2016 Datacenter	
프로세서	최대 64코어 2세대 AMD EPYC™ AMD Rome/Milan (Socket SP3) 프로세서 1개, 최대 240W(cTDP)	
메모리	최대 3200 MT/S DDR4 X 16 RDIMM (최대 1TB), LRDIMM (최대 2TB)	
스토리지 컨트롤러	<b>HW RAID:</b> PERC 9/10 - HBA330, H330, H730P, H740P, H840, 12G SAS HBA <b>SW RAID:</b> 칩셋 기반 SATA/SW RAID (S150) 지원	
드라이브 베이	전면 베이: 최대 10개의 2.5" 핫 플러그 SAS/SATA/NVMe 또는 최대 8개의 2.5" 핫 플러그 SAS/SATA 또는 최대 4개의 3.5" 핫 플러그 SAS/SATA HDD 내부: 2개의 M.2 (BOSS/옵션)	
PCIe 스토리지	최대 10개의 NVMe Direct 지원	
IO 및 포트	네트워크 도터카드 옵션: 2 x 1GbE 또는 2 x 10GbE BT 또는 2 x 10GbE SFP+ 또는 2 x 25GbE SFP28 전면 포트: USB 2.0 1개, iDRAC Direct Micro-USB 1개 후면 포트: 1GE 2개, VGA, 직렬, USB 3.0 2개, iDRAC 네트워크 포트 내부 포트: USB 3.0 1개 PCIe 슬롯: 2개의 PCIe 지원: PCIe Gen3 x16 1개 및 PCIe Gen4 x16 1개	
GPU 지원	최대 2개의 단일폭 GPU (T4)	
고가용성(HA)	핫 플러그 하드 드라이브, PSU, iDSDM, BOSS(부트 최적화 스토리지 서비스시스템)	
시스템 관리	LC 3.x, OpenManage, QuickSync 2.0, Digital License Key, iDRAC9, iDRAC Direct (전용 micro-USB 포트), Easy Restore	
보안	TPM 1.2/2.0 옵션, TCM 2.0 옵션, 암호화 서명 펌웨어, 실리콘 기반 RoT(Root of Trust), 보안 부트, 시스템 잠금, 보안 삭제	
도구	Dell EMC RACADM CLI Dell EMC Repository Manager Dell EMC 시스템 업데이트 Dell EMC 서버 업데이트 유틸리티 Dell EMC 업데이트 카탈로그	iDRAC Service Module IPMI 툴 OpenManage Server Administrator OpenManage Storage Services
통합 및 연결	<b>OpenManage 통합</b> BMC Truesight Microsoft® System Center Redhat® Ansible® Modules VMware® vCenter™	<b>OpenManage 연결</b> IBM Tivoli® Netcool/OMNibus IBM Tivoli® Network Manager IP Edition Micro Focus® Operations Manager I Nagios® Core Nagios® XI
기타 지원 운영체제	Canonical® Ubuntu® Server LTS, Citrix® Hypervisor™, Red Hat® Enterprise Linux, SUSE® Linux Enterprise Server, VMware® ESXi	
전원	550W Platinum	
폼팩터 / 베젤	랙 타입 (1U, 최대 깊이 657.25mm / 16.75 kg) / LCD 베젤 또는 보안 베젤 선택 옵션	

\* 본 카탈로그에 수록된 제품은 사전 고지 없이 성능 향상을 위해 사양이 변경될 수 있습니다.

# 2세대 AMD EPYC™ ROME 기반 PowerEdge 서버 상세 사양

## Dell EMC PowerEdge R6525



고성능 고밀도 컴퓨팅 환경에 이상적인 서버

Dell EMC PowerEdge R6525는 HPC, VDI, 가상화 등의 워크로드를 처리하기 위해 성능과 혁신을 제공하는 듀얼 소켓 1U 서버입니다.



LCD 내장 베젤 옵션 채시 전면



8x 2.5" 채시 전면



10x 2.5" 채시 전면



4x 3.5" + 옵티컬 드라이브 채시 전면



2x PCIe FH 채시 후면



3x PCIe LP 채시 후면



1x PCIe LP + 2x 2.5" 채시 후면

제품 형식	Dell EMC PowerEdge R6525 2소켓 1U 랙마운트 서버	
지원 운영체제	Windows Server 2019 Standard 또는 Windows Server 2016 Standard 또는 Windows Server 2016 Datacenter	
프로세서	최대 64코어 2세대 AMD EPYC™ AMD Rome/Milan (Socket SP3) 프로세서 2개 / 프로세서당 최대 240W(cTDP)	
메모리	최대 3200 MT/S DDR4 X 32 RDIMM (최대 2TB), LRDIMM (최대 4TB)	
스토리지 컨트롤러	HW RAID: PERC 10.5- HBA345, H345, H745, H840, 12G SAS HBA SW RAID: 칩셋 기반 SATA/SW RAID (S150) 지원	
드라이브 베이	전면 베이: 최대 12개의 2.5" 핫 플러그 SAS/SATA/NVMe (전면 10개/후면 2개) 또는 최대 8개의 2.5" 핫 플러그 SAS/SATA 또는 최대 4개의 3.5" 핫 플러그 SAS/SATA HDD 내부: 2개의 M.2 (BOSS/옵션)	
PCIe 스토리지	최대 12개의 NVMe Direct (10+2) 지원	
IO 및 포트	네트워크 도터카드 옵션: OCP x16 Mezz 3.0 + 2 x 1GE LOM 전면 포트: USB 2.0 1개, iDRAC Direct Micro-USB 1개 후면 포트: LOM(옵션), VGA, 직렬(옵션), USB 2개, iDRAC 네트워크 포트 내부 포트: USB 3.0 1개 PCIe 슬롯: 16GT/s 지원 최대 3개의 PCIe Gen4, 25GT/s 지원 최대 2개의 EMS 슬롯	
GPU 지원	최대 2개의 전체 높이 3/4 길이 GPU (각각 150W 지원)	
고가용성(HA)	핫 플러그 예비화 하드 드라이브, 냉각 팬, PSU, BOSS(부트 최적화 스토리지 서브시스템)	
시스템 관리	iDRAC9 with Lifecycle Controller	
보안	TPM 1.2/2.0 옵션, TCM 2.0 옵션, 암호화 서명 펌웨어, 실리콘 기반 RoT(Root of Trust), 보안 부트, 시스템 잠금, 보안 삭제	
통합 및 연결	<b>OpenManage 통합</b> BMC Truesight Microsoft® System Center Redhat® Ansible® Modules VMware® vCenter™	<b>OpenManage 연결</b> IBM Tivoli® Netcool/OMNibus IBM Tivoli® Network Manager IP Edition Micro Focus® Operations Manager I Nagios® Core Nagios® XI
기타 지원 운영체제	Canonical® Ubuntu® Server LTS, Citrix® Hypervisor™, Red Hat® Enterprise Linux, SUSE® Linux Enterprise Server, VMware® ESXi	
전원	800W Platinum 또는 1,400W Platinum 또는 1,100W Titanium	
폼팩터 / 베젤	랙 타입 (1U, 최대 깊이 736.54mm / 21.5 kg) / LCD 베젤 또는 보안 베젤 선택 옵션	

# Dell EMC PowerEdge R7515



## 강력한 성능 및 확장성

뛰어난 성능과 TCO 제공 및 고도로 확장 가능한 1 소켓 2U 랙 서버로써 SDS, 가상화 및 데이터 분석 워크로드 및 애플리케이션에 이상적입니다.



8x 3.5" + 옵티컬 드라이브 새시 전면



2x PCIe FH + 2x PCIe LP 새시 후면



12x 3.5" 새시 전면



2x PCIe LP + 2x 3.5" 새시 후면



24x 2.5" 새시 전면

제품 형식	Dell EMC PowerEdge R7515 1소켓 2U 랙마운트 서버	
지원 운영체제	Windows Server 2019 Standard 또는 Windows Server 2016 Standard 또는 Windows Server 2016 Datacenter	
프로세서	최대 64코어 2세대 AMD EPYC™ AMD Rome/Milan (Socket SP3) 프로세서 1개, 최대 240W(cTDP)	
메모리	최대 3200 MT/S DDR4 X 16 RDIMM (최대 1TB), LRDIMM (최대 2TB)	
스토리지 컨트롤러	<b>HW RAID:</b> PERC 9/10 - HBA330, H330, H730P, H740P, H840, 12G SAS HBA <b>SW RAID:</b> 칩셋 기반 SATA/SW RAID (S150) 지원	
드라이브 베이	전면 베이: 최대 24개의 2.5" 핫 플러그 SAS/SATA/NVMe 또는 최대 12개의 2.5" 핫 플러그 SAS/SATA 또는 최대 8개의 3.5" 핫 플러그 SAS/SATA HDD 후면 베이: 최대 2개의 3.5" 핫 플러그 SAS/SATA 내부: 2개의 M.2 (BOSS/옵션)	
PCIe 스토리지	최대 24개의 NVMe Direct 또는 최대 12개의 NVMe Direct 지원	
IO 및 포트	<b>네트워크 도터카드 옵션:</b> 2 x 1GbE 또는 2 x 10GbE BT 또는 2 x 10GbE SFP+ 또는 2 x 25GbE SFP28 <b>전면 포트:</b> USB 2.0 2개, iDRAC Direct Micro-USB 1개, VGA <b>후면 포트:</b> 1GE 2개, VGA, 직렬, USB 3.0 2개, iDRAC 네트워크 포트 <b>내부 포트:</b> USB 3.0 1개 <b>PCIe 슬롯:</b> 4개의 PCIe 지원: PCIe Gen3 2개(x8 1개, x16 1개) 및 PCIe Gen4 x16 2개	
GPU 지원	최대 4개의 단일폭 GPU (T4) 또는 최대 1개의 전체 높이 FPGA	
고가용성(HA)	핫 플러그 하드 드라이브, PSU, iSDM, BOSS(부트 최적화 스토리지 서브시스템)	
시스템 관리	LC 3.x, OpenManage, QuickSync 2.0, Digital License Key, iDRAC9, iDRAC Direct (dedicated micro-USB port), Easy Restore	
보안	TPM 1.2/2.0 옵션, TCM 2.0 옵션, 암호화 서명 펌웨어, 실리콘 기반 RoT(Root of Trust), 보안 부트, 시스템 잠금, 보안 삭제	
도구	Dell EMC RACADM CLI Dell EMC Repository Manager Dell EMC 시스템 업데이트 Dell EMC 서버 업데이트 유틸리티 Dell EMC 업데이트 카탈로그	iDRAC Service Module IPMI 툴 OpenManage Server Administrator OpenManage Storage Services
통합 및 연결	<b>OpenManage 통합</b> BMC Truesight Microsoft® System Center Redhat® Ansible® Modules VMware® vCenter™	<b>OpenManage 연결</b> IBM Tivoli® Netcool/OMNIBus IBM Tivoli® Network Manager IP Edition Micro Focus® Operations Manager I Nagios® Core Nagios® XI
기타 지원 운영체제	Canonical® Ubuntu® Server LTS, Citrix® Hypervisor™, Red Hat® Enterprise Linux, SUSE® Linux Enterprise Server, VMware® ESXi	
전원	495W Platinum 또는 750W Titanium (또는 Platinum) 또는 1100W Platinum 또는 1600W Platinum	
폼팩터 / 베젤	랙 타입 (2U, 최대 깊이 647.1mm / 27.3 kg) / LCD 베젤 또는 보안 베젤 선택 옵션	

\* 본 카탈로그에 수록된 제품은 사전 고지 없이 성능 향상을 위해 사양이 변경될 수 있습니다.

# 2세대 AMD EPYC™ ROME 기반 PowerEdge 서버 상세 사양

## Dell EMC PowerEdge R7525



### 전례 없는 강력한 성능

100% 더 많은 연산 코어 및 PCIe Gen 4로 전례 없는 강력한 성능과 유연한 구성으로 변화에 따른 적응성이 뛰어난 2소켓 2U 랙 서버입니다.



8x 3.5" + 옵티컬 드라이브 채시 전면



4x PCIe FH + 2x PCIe LP + 2x 2.5" 채시 후면



12x 3.5" 채시 전면



6x PCIe FH + 2x PCIe LP 채시 후면



24x 2.5" 채시 전면



2x PCIe FH + 2x PCIe LP 채시 후면

제품 형식	Dell EMC PowerEdge R7525 2소켓 2U 랙마운트 서버	
지원 운영체제	Windows Server 2019 Standard 또는 Windows Server 2016 Standard 또는 Windows Server 2016 Datacenter	
프로세서	최대 64코어 2세대 AMD EPYC™ 프로세서 2개	
메모리	최대 3200 MT/S DDR4 X 32 RDIMM (최대 2TB), LRDIMM (최대 4TB)	
스토리지 컨트롤러	HW RAID: HBA345, PERC H345, PERC H745, H840, 12Gbps SAS HBA SW RAID: 칩셋 기반 SATA/SW RAID (S150) 지원	
드라이브 베이	전면 베이: 최대 24개의 2.5" 핫 플러그 SAS/SATA/NVMe 또는 최대 12개의 3.5" 핫 플러그 SAS/SATA HDD 후면 베이: 최대 2개의 2.5" 핫 플러그 SAS/SATA	
IO 및 포트	네트워크 도터카드 옵션: 2 x 1GbE 또는 2 x 10GbE BT 또는 2 x 10GbE SFP+ 또는 2 x 25GbE SFP28 전면 포트: 전원 버튼, USB 2.0 1개, iDRAC Direct Micro-USB 1개, VGA 후면 포트: 1GE 2개, VGA, 직렬 포트(옵션), USB 3.0 1개, iDRAC 네트워크 포트, OCP x16 Mezz 3.0 네트워킹 옵션 슬롯 내부 포트: USB 2.0 1개 PCIe 슬롯: 최대 8개의 PCIe Gen 4 슬롯	
GPU 지원	최대 3개의 300W급 두 배 폭 GPU 또는 최대 6개의 75W급 단일 폭 GPU 지원	
고가용성(HA)	핫 플러그 하드 드라이브, PSU, iSDM, BOSS(부트 최적화 스토리지 서비스시스템)	
시스템 관리	OpenManage Enterprise, OpenManage Enterprise Power Manager, OpenManage MobileiDRAC9, Redfish 지원 iDRAC RESTful API, iDRAC Direct, Quick Sync 2 BLE/무선 모듈	
보안	TPM 1.2/2.0 옵션, TCM 2.0 옵션, 암호화 서명 펌웨어, 실리콘 기반 RoT(Root of Trust), 보안 부트, 시스템 잠금, 보안 삭제, AMD Secure Memory Encryption (SME), AMD Secure Encrypted Virtualization (SEV)	
도구	Dell EMC RACADM CLI Dell EMC Repository Manager Dell EMC 시스템 업데이트 Dell EMC 서버 업데이트 유틸리티 Dell EMC 업데이트 카탈로그	iDRAC Service Module IPMI 툴 OpenManage Server Administrator OpenManage Storage Services
통합 및 연결	<b>OpenManage 통합</b> BMC Truesight Microsoft® System Center Redhat® Ansible® Modules VMware® vCenter™	<b>OpenManage 연결</b> IBM Tivoli® Netcool/OMNibus IBM Tivoli® Network Manager IP Edition Micro Focus® Operations Manager I Nagios® Core Nagios® XI
기타 지원 운영체제	Canonical® Ubuntu® LTS, Citrix® Hypervisor™, Red Hat® Enterprise Linux, SUSE® Linux Enterprise Server, VMware® ESXi	
냉각팬	표준/고성능/초고성능 핫플러그 냉각팬	
전원	800W Platinum 또는 1400W Platinum 또는 2400W AC/HVDC 옵션	
폼팩터 / 베젤	랙 타입 (2U, 최대 깊이 736.29mm / 36.3 kg: 베젤 무게 제외) / LCD 베젤 또는 보안 베젤 선택 옵션	

# Dell EMC PowerEdge C6525



## 고성능 고밀도 컴퓨팅 환경 최적화 4노드 2U 서버

데이터 센터 성능 강화로 디지털 제조, 연구, 웹 기술 등의 다양한 HPC 워크로드와 애플리케이션 처리가 가능한 고밀도 컴퓨팅 서버입니다.



백플레인 없는 전면 통풍 새시 전면



4x 2소켓 공랭식 슬레드(노드) 후면



12x 3.5" 새시 전면



4x 2소켓 수랭식 슬레드(노드) 후면 (출시 예정)



24x 2.5" 새시 전면

제품 형식	Dell EMC PowerEdge C6525 1 또는 2소켓 4노드 2U 랙마운트 서버	
지원 운영체제	Windows Server 2019 Standard 또는 Windows Server 2016 Standard 또는 Windows Server 2016 Datacenter	
프로세서	노드당 최대 64코어 2세대 AMD EPYC™ 1x AMD Rome/Milan (Socket SP3) 프로세서 1개 또는 2개 / 프로세서당 최대 225W(TDP) (수냉 옵션 지원 예정)	
메모리	노드당 최대 3200 MT/S DDR4 X 16 RDIMM (최대 1TB), LRDIMM (최대 2TB) / 프로세서당 8채널 지원	
스토리지 컨트롤러	HW RAID: PERC 10.x: H345, HBA 345 & H745 어댑터 PERC SW RAID: 칩셋 기반 SATA/SW RAID (S150) 지원	
드라이브 베이	백플레인: 최대 24개의 2.5" (Direct 및 유니버설 슬롯을 통한 2개의 NVMe 지원) 또는 최대 12개의 3.5" (Direct) 또는 백플레인 없음 내부: uSD 카드, M.2 SATA (BOSS 1.0)	
PCIe 스토리지	최대 12개의 NVMe Direct (10+2) 지원	
IO 및 포트	LOM: 단일 포트 1Gbe LOM (Broadcom) 포트(노드 후면): USB 3.0 1개, iDRAC Direct Micro-USB 1개, 미니 디스플레이포트 1개 PCIe 슬롯: PCIe Gen4 x16 HH/HL 2개 (네트워크, 스토리지 카드, AIC 등 옵션), OCP 3.0 x16 Gen4 1개, PCIe x8 Gen3 M.2 라이저	
GPU 지원	단일쪽 T4 최소 1개	
고가용성(HA)	핫 플러그 하드 드라이브, PSU, 듀얼 로터 예비화 냉각팬	
시스템 관리	iDRAC9 with Lifecycle Controller	
보안	TPM 1.2/2.0 옵션, TCM 2.0 옵션, 암호화 서명 펌웨어, 실리콘 기반 RoT(Root of Trust), 보안 부트, 시스템 잠금, 보안 삭제	
통합 및 연결	<b>OpenManage 통합</b> BMC Truesight Microsoft® System Center Redhat® Ansible® Modules VMware® vCenter™	<b>OpenManage 연결</b> IBM Tivoli® Netcool/OMNibus IBM Tivoli® Network Manager IP Edition Micro Focus® Operations Manager I Nagios® Core Nagios® XI
기타 지원 운영체제	Canonical® Ubuntu® Server LTS, Citrix® Hypervisor™, Red Hat® Enterprise Linux, SUSE® Linux Enterprise Server, VMware® ESXi	
전원	듀얼 핫 플러그 예비화 1,600W 및 2,400W PSU 또는 듀얼 핫 플러그 예비화 2,000W AC/DC 믹스모드 PSU	
폼팩터 / 베젤	랙 타입 (2U, 최대 깊이 790mm / 35.15 kg ~ 45.53 kg)	

\* 본 카탈로그에 수록된 제품은 사전 고지 없이 성능 향상을 위해 사양이 변경될 수 있습니다.

## PowerEdge 서버로 경쟁에서 앞서나갈 수 있습니다!

새로운 PowerEdge 서버 포트폴리오로 혁신을 실현할 수 있습니다.  
 성능을 높이고 변화하는 비즈니스 요구사항에 동적으로 대처할 수 있으며,  
 간편하고 획기적인 관리와 강력한 자동화 기능을 통해 생산성을 높일 수 있을 뿐만 아니라  
 새로운 차원의 통합 보안으로 인프라스트럭처와 투자를 보호할 수 있습니다.

모던 IT 인프라의 초석 Dell EMC PowerEdge 서버,  
[www.delltechnologies.com/ko-kr/servers/index.htm](http://www.delltechnologies.com/ko-kr/servers/index.htm) 에서  
 지금 바로 확인하실 수 있습니다.



## Windows Server 2019:

The operating system that bridges on-premises and cloud.

●제품 구입에는 당사의 판매 조건이 적용됩니다. ●가격 및 법인 리스료에는 배송료가 포함되어 있지 않습니다. 배송료는 별도로 청구됩니다. ●잘못된 조작이나 고장 등에 의해 시스템에 기록된 내용이 변화·소실될 수 있습니다. 데이터 손실에 대한 책임은 지지 않습니다. ●데이터 누출을 방지하기 위해 시스템 폐기 시에는 고객이 책임지고 하드디스크에 기록된 정보를 삭제하십시오. ●고객이 녹화·녹음한 것은 개인적으로 즐기는 용도 이외에 저작권법상 권리자의 허락 없이 무단으로 사용할 수 없습니다. ●각종 보안 기능은 완전한 보안 기능을 보증하지 않습니다. ●제품 사진의 크기 비율은 동일하지 않습니다. ●표시 화면은 합성 이미지입니다. ●제품의 실제 색상은 인쇄 관계로 다를 수 있습니다. ●이 카탈로그에 사용된 제품 사진은 출하 시의 제품과 일부 다를 수 있습니다. ●구성이나 사양에 따라 제품이 제한되는 경우가 있습니다. 상세한 내용은 당사 영업부로 문의하시기 바랍니다. ●소프트웨어 및 주변 기기 중에는 당시 시스템에서 사용할 수 없는 것이 있습니다. 구입 시 각 소프트웨어 및 주변 기기의 판매처에 확인하시기 바랍니다. ●Dell EMC PowerEdge, DELL EMC 로고는 미국 Dell Inc.의 상표 또는 등록 상표입니다. ●Intel, Intel, Intel 로고, Xeon, Xeon Inside, Intel Core, Core Inside, Centrino, Centrino 로고는 미국 및 기타 국가에서 Intel Corporation 또는 그 자회사의 상표 또는 등록 상표입니다. ●Microsoft, Windows는 미국 Microsoft Corporation의 미국 및 기타 국가에서의 등록 상표 또는 상표입니다. ●기타 회사명 및 제품명은 각 회사의 상표 또는 등록 상표입니다. ●제품 사양은 예고 없이 변경될 수 있습니다. 최신 사양 및 가격에 대해서는 당사 영업부 또는 홈페이지에서 확인하시기 바랍니다.

서울특별시 강남구 테헤란로 152, 18층 (역삼동, 강남파이낸스센터) (우편번호: 06236) Tel.0808-505050 Fax.02-2194-6201 [dell EMC.com/ko-kr/index.htm](http://dell EMC.com/ko-kr/index.htm)